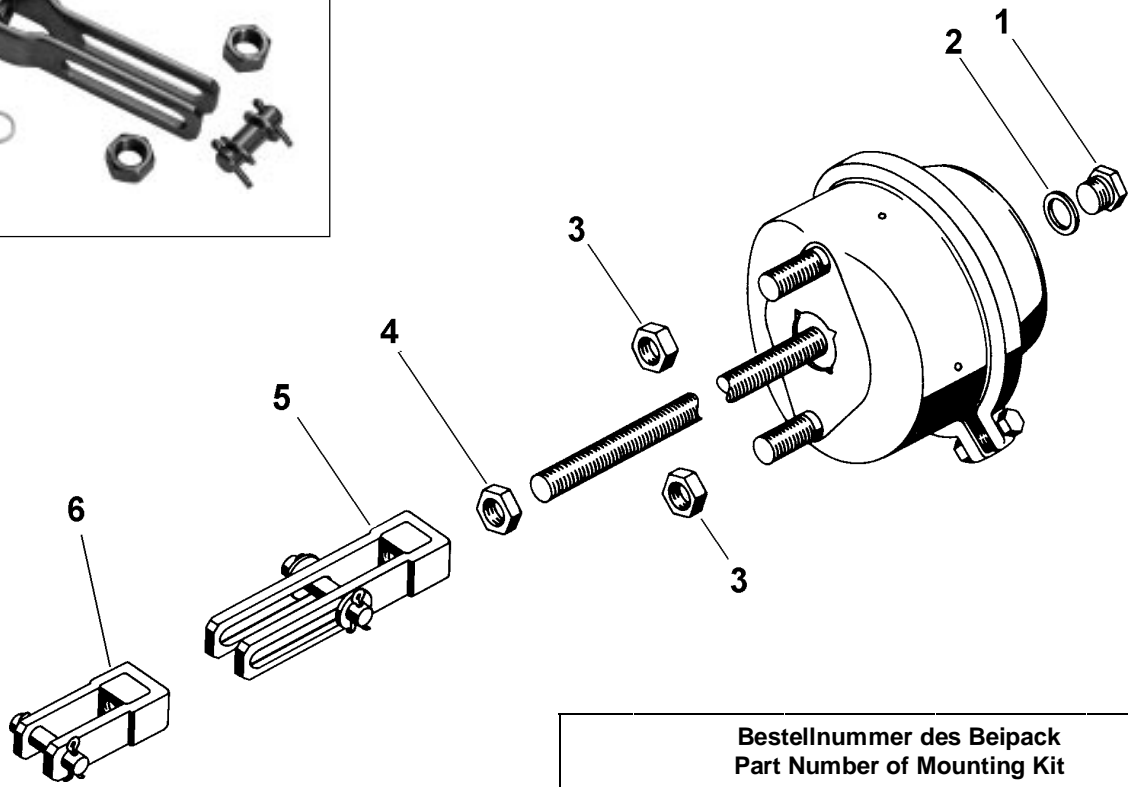


Beipack für Universal Zylinder

Mounting Kit for Universal Cylinder

423 000
Teil 1 / Part 1

1



Bestellnummer des Beipack
Part Number of Mounting Kit

Pos.	Benennung Name of Part	Bestellnummer Part Number	Abmaße Dimension	Bestellnummer des Beipack Part Number of Mounting Kit								
				423 000 533 2	423 000 534 2	423 000 535 2	423 902 532 2	423 902 533 2	423 902 534 2	423 902 535 2	423 902 536 2	423 902 537 2
1	Verschlussschraube Screw plug	893 011 710 4	M 16x1,5	1	1	1	1	1	1			
2	Dichtung Sealing ring	811 401 057 4	A 16x20	1	1	1	1	1	1			
3	Sechskantmutter Hexagonal nut	810 304 027 4	M 12x1,5				2	2	2	2	2	2
		810 304 031 4	M 16x1,5	2	2	2						
4	Sechskantmutter Hexagonal nut	810 319 029 4	M 16x1,5		1	1		1	1		1	1
5	Gabelkopf Yoke	895 802 300 4	M 16x1,5			1			1		1	
6	Gabelkopf Yoke	895 802 290 4	M 16x1,5					1				
	Gabelkopf Yoke	895 801 512 2	M 16x1,5		1							1
-	Bolzen Bolt	810 601 100 4	Ø 14	1		1	1		1		1	
		810 601 084 4	Ø 12							1		
		810 601 097 4	Ø 14		1			1				1
-	Scheibe Washer	810 403 011 4	15	2		2	2		2		2	
-	Splint Pin	810 511 034 4	Ø 4x22	2	2	2	2	2	2	2	2	2