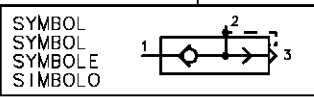
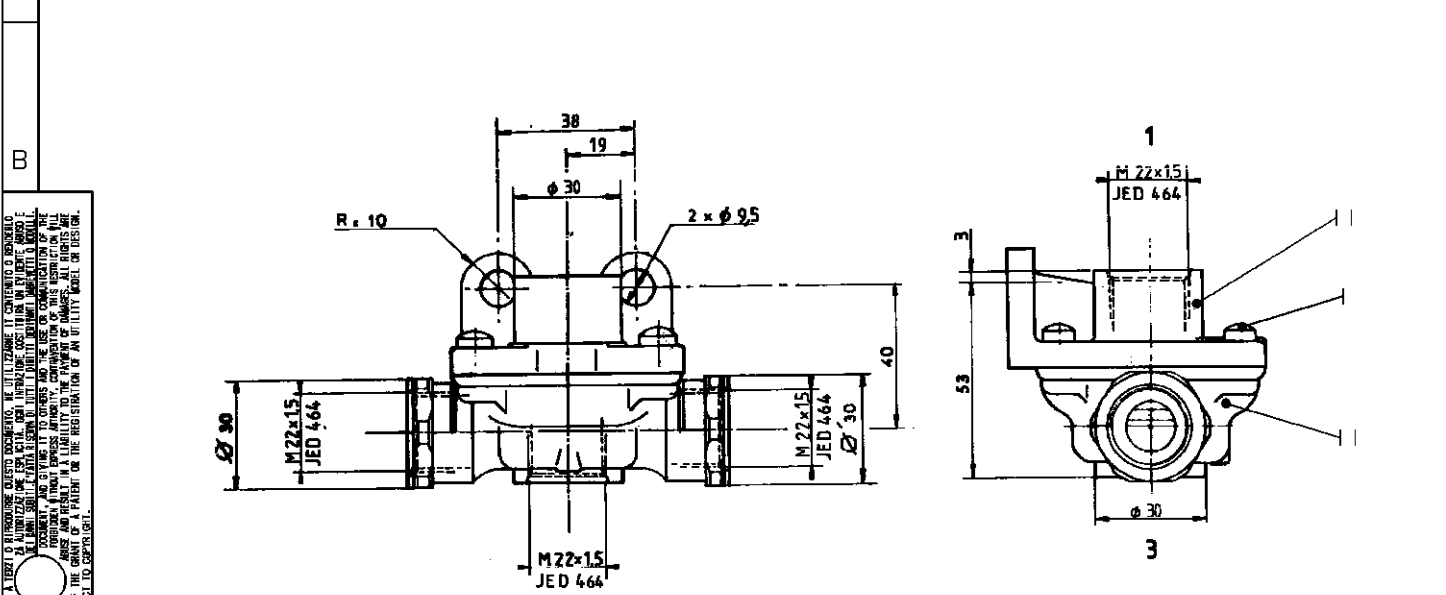


A	II	JED 029 M3/AI	240h ACCORDING TO ISO 9227 CASS
	I	JED 020 M	JED 256
	Ⓐ	MATERIAL	SURFACE PROTECTION

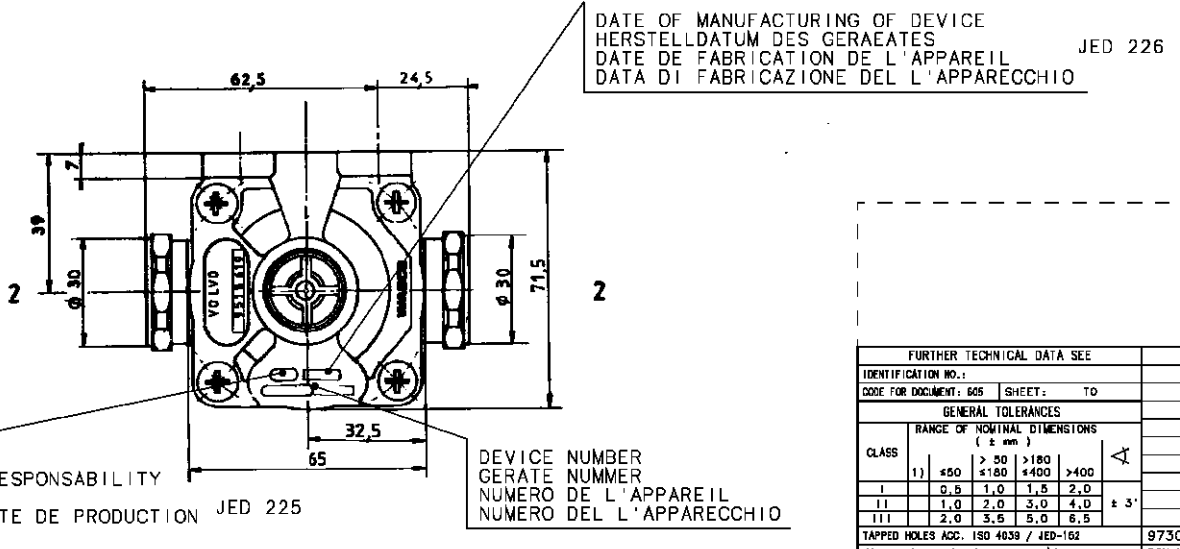


SUPPLY PRESSURE VORRATSDRUCK PRESSION PNEUMATIQUE D'ALIMENTATION PRESSIONE PNEUMATICA DI ALIMENTAZIONE		12 BAR MAX
CONTROL FLUID STEURMEDIUM FLUIDE DE COMMANDE FLUIDO DI COMANDO		AIR LUFT AIR ARIA
THERMAL RANGE THERM. ANWENDUNGSBEREICH TEMPERATURE D'UTILISATION TEMPERATURA DI UTILIZZAZIONE		-40°C...+80°C
MAX FREE PASSAGE MAX FREIER DURCHGANG PASSAGE LIBRE MAXI PASSAGIO LIBERO MASSIMO		∅14mm = 154mm ²



MARKING OF PORTS ANSCHLUSSKENNZEICHNUNG MARQUAGE DES ORIFICES MARCATURA DEGLI ORIFIZI		TORQUE FOR CONNECTIONS ANZUGSMOMENT FUER SCHRAUBSTUTZEN COUPLE DE SERRAGE DES RACCORDS COPPIA DI SERRAGGIO DEI RACCORDI
1	SUPPLY VORRAT ALIMENTATION ALIMENTAZIONE	53 Nm MAX
2	DELIVERY AUSGESTEUERTE LUFT UTILISATION UTILIZZAZIONE	53 Nm MAX
3	AIR EXHAUST ENTLUEFTUNG ECHAPPEMENT SCARICO	53 Nm MAX

NOTE: CONSULTATION OF THE DRAWING FOR THE IDENTIFICATION OF THE PARTS OF THE DEVICE IS SUBJECT TO THE REGISTRATION OF AN UTILITY MODEL OR DESIGN. THIS DRAWING IS SUBJECT TO COPYRIGHT.
 NOTA: CONSULTAZIONE DEL DISEGNO PER LA IDENTIFICAZIONE DEI COMPONENTI DEL DISPOSITIVO È SOTTOPOSTA ALLA REGISTRAZIONE DI UN MODELLO DI UTILITÀ O DI DISEGNO. QUESTO DISEGNO È SOTTOPOSTO A DIRITTO D'AUTORE.
 ATTENTION: CONSULTATION OF THE DRAWING FOR THE IDENTIFICATION OF THE PARTS OF THE DEVICE IS SUBJECT TO THE REGISTRATION OF AN UTILITY MODEL OR DESIGN. THIS DRAWING IS SUBJECT TO COPYRIGHT.
 ATTENZIONE: CONSULTAZIONE DEL DISEGNO PER LA IDENTIFICAZIONE DEI COMPONENTI DEL DISPOSITIVO È SOTTOPOSTA ALLA REGISTRAZIONE DI UN MODELLO DI UTILITÀ O DI DISEGNO. QUESTO DISEGNO È SOTTOPOSTO A DIRITTO D'AUTORE.



PRODUCTION RESPONSIBILITY
RESPONSABILITE DE PRODUCTION

JED 225

DEVICE NUMBER
GERÄTE NUMBER
NUMERO DE L'APPAREIL
NUMERO DEL L'APPARECCHIO

FURTHER TECHNICAL DATA SEE		L		COPYRIGHT		WABCO	
IDENTIFICATION NO.:		K		DATE		SIGNATURE	
CODE FOR DOCUMENT: 605 SHEET: TO		J		DRAWN		95-01-09 HERMINIER	
GENERAL TOLERANCES		H		CHECKED		95-01-09 ELLIEN	
RANGE OF NOMINAL DIMENSIONS (± mm)		G		STANDARDIZATION		95-01-09 5006	
CLASS		F		MASS		SCALE	
		E		0.3 kg		1/1	
I	±0.5	D		SIZE		T.R.L.	
II	±1.0	C		A 2		210	
III	±2.0	B		CODE F. PROD. - GROUP		CODE FOR SHAPE	
		A		97309		97-04-10	
TAPPED HOLES ACC. ISO 4039 / JED-102		DCN-NO.	REV.	DATE		REPLACEMENT FOR	
1) TOLERANCE CLASS APPLIED CROSS-MARKED							