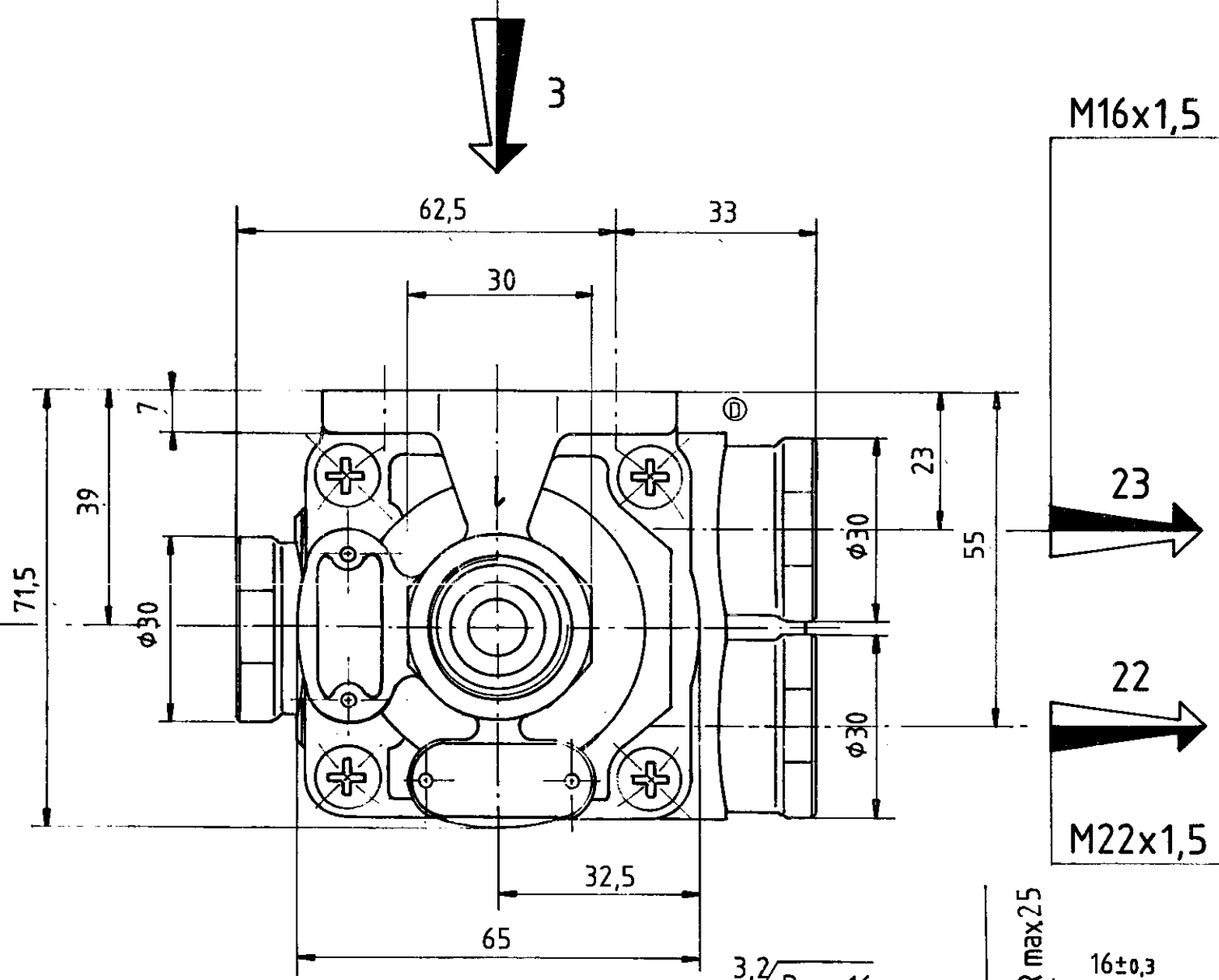
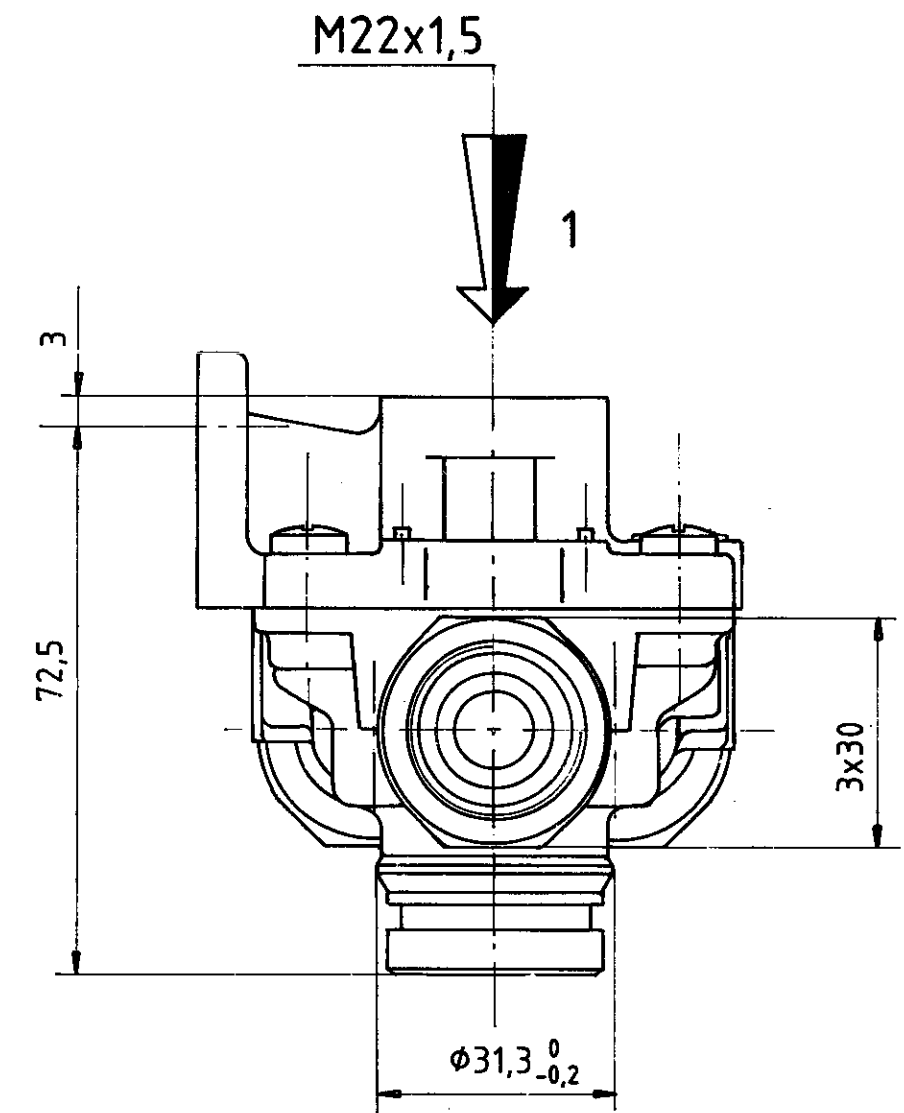
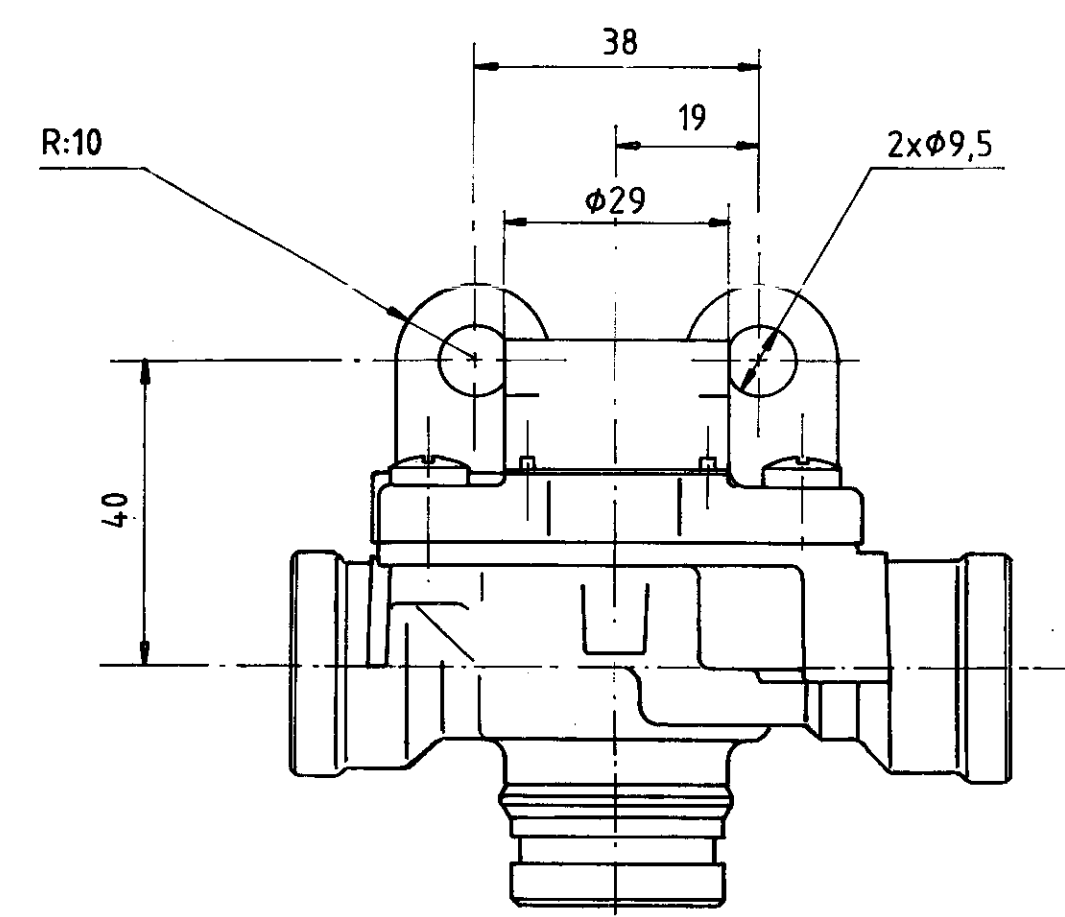


Non è permesso consegnare a terzi o riprodurre questo documento, né utilizzarne il contenuto o renderlo
 comunque noto a terzi, senza autorizzazione esplicita. Ogni infrazione costituirà un evidente
 abuso e comporterà il risarcimento dei danni subiti. È fatta riserva di tutti i diritti derivanti da
 brevetti o modelli.
 Copying of this document and giving it to others and the use or communication of the
 contents thereof, are forbidden without express authority. Contravention of this restriction will
 constitute an evident abuse and result in a liability to the payment of damages. All rights are reserved in
 the event of the grant of a patent or the registration of an utility model or design.

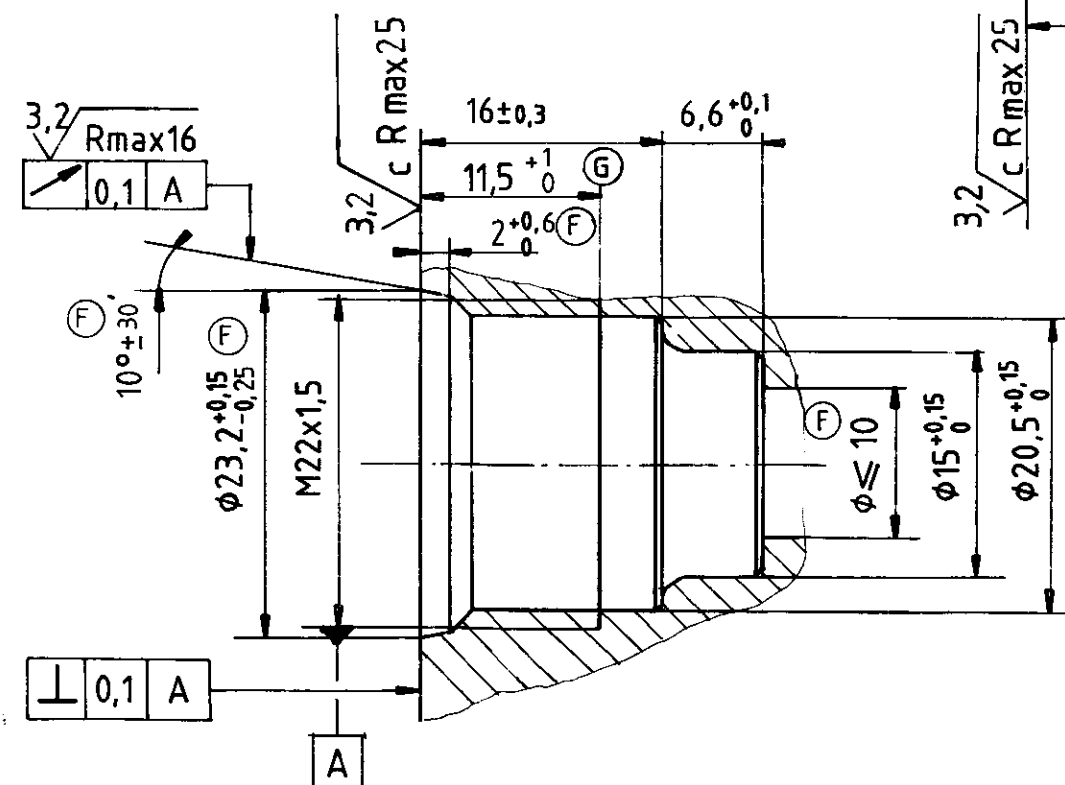
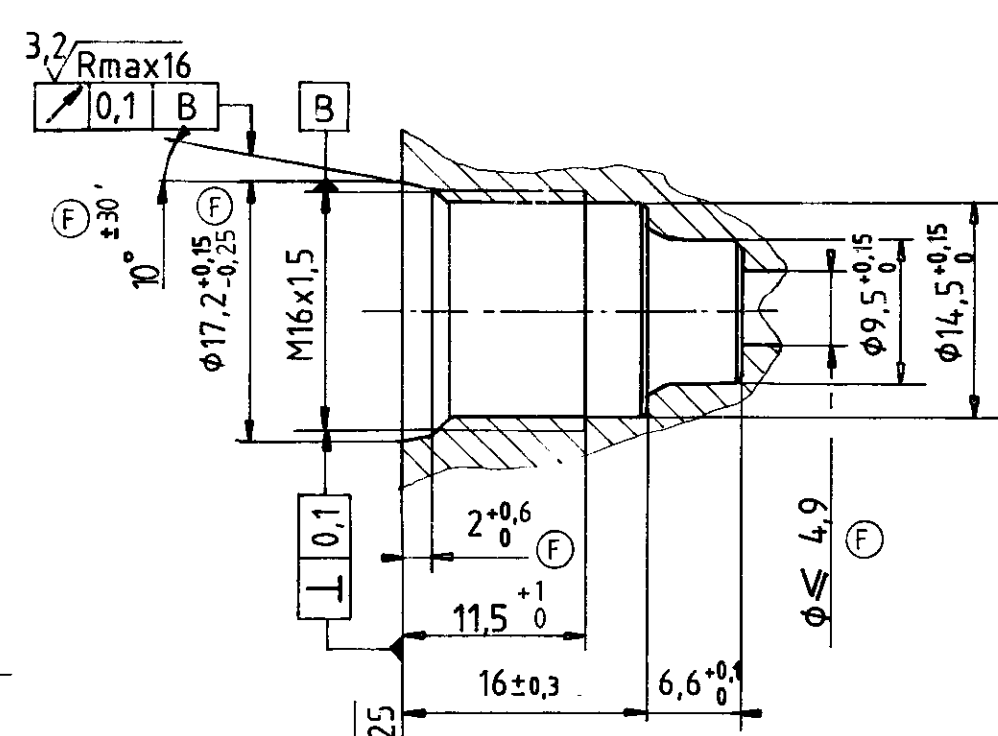
Tous droits de communication ou reproduction de ce document, toute exploitation ou communication de son contenu sont
 réservés. Toute utilisation, réimpression, diffusion ou utilisation quelconque de ce document sans autorisation
 expresse, notamment en matière de brevets et de modèles, constitue un abus évident et entraîne la responsabilité
 des dommages subis. Toute infraction sera considérée comme un abus évident et entraînera le paiement de
 dommages. Tous droits réservés.

Alle Rechte der Kommunikation oder Verbreitung dieses Dokuments, sowie die Nutzung und die Weitergabe
 des Inhalts, sind ohne ausdrückliche Genehmigung der WABCO verboten. Die Verletzung dieser Vorschrift wird
 als offenkundiger Missbrauch angesehen und führt zu Schadensersatz. Alle Rechte für den Fall der Patenterteilung oder
 Gebrauchsmuster-Eintragung vorbehalten.



DETAIL
 EINZELHEIT 23
 DETAIL
 PARTICOLARE

SCALE
 MASSTAB 2:1
 ECHELLE
 SCALA



DETAIL
 EINZELHEIT 1:21;22
 DETAIL
 PARTICOLARE

SCALE
 MASSTAB 2:1
 ECHELLE
 SCALA

SYMBOL SINNBILD SYMBOLE SIMBOLO		
AIR PRESSURE INLET DRUCKLUFT PRESSION PNEUMATIQUE D'ALIMENTATION PRESSIONE PNEUMATICO DI ALIMENTAZIONE		12 BAR MAX (E)
CONTROL FLUID STEUERMEDIUM FLUIDE DE COMMANDE FLUIDO DI COMANDO		AIR LUFT AIR ARIA
THERMAL RANGE THERM ANWENDUNGSBEREICH TEMPERATURE D'UTILISATION TEMPERATURA DI UTILIZZAZIONE		-40° C +80° C
MARKING OF PORTS KENNZEICHNUNG DER ANSCHLUESSE MARQUAGE DES ORIFICES MARCATURA DEGLI ORIFIZI	TORQUE FOR CONNECTIONS ANZUGSMOMENT FÜR EINSCHRAUBSTUTZEN COUPLE DE SERRAGE DES RACCORDS COPPIA DI SERRAGGIO DEI RACCORDI	
1	AIR INLET VORRATSLEITUNG ALIMENTATION ALIMENTAZIONE	53Nm MAX
22 21	DELIVERY AUSGESTEUERTE LUFT UTILISATION UTILIZZAZIONE	53Nm MAX
23	DELIVERY AUSGESTEUERTE LUFT UTILISATION UTILIZZAZIONE	34Nm MAX
3	AIR EXHAUST ENTLUEFTUNG ECHAPPEMENT SCARICO	

FURTHER TECHNICAL DATA SEE		L		K		M		N		O		P		Q		R		S		T		U		V		W		X		Y		Z	
IDENTIFICATION No.:		CODE FOR DOCUMENT: 605		SHEET: TO		DRAWN		CHECKED		DATE		SIGNATURE		STANDARDIZATION		MASS		SCALE		IDENTIFICATION		CODE FOR DOCUMENT		SHEET		REPLACEMENT FOR		DRAWING OF 87-05-14					
GENERAL TOLERANCES		CLASS		RANGE OF NOMINAL DIMENSIONS (± mm)		± 0,1		± 0,2		± 0,3		± 0,5		± 0,8		± 1,0		± 1,5		± 2,0		± 3,0		± 5,0		± 10,0		± 20,0		± 50,0			
TAPPED HOLES ACC. JED 388		TOLERANCE CLASS APPLIED CROSSMARKED		DCN-No.		REV.		DATE		A 2		210		531		973 500 028 0		605		1/1													

WABCO
 QUICK RELEASE VALVE
 SCHNELL LOESEVENTIL
 VALVE DE DESERRAGE RAPIDE
 VALVOLA DI SFRENTURA RAPIDO