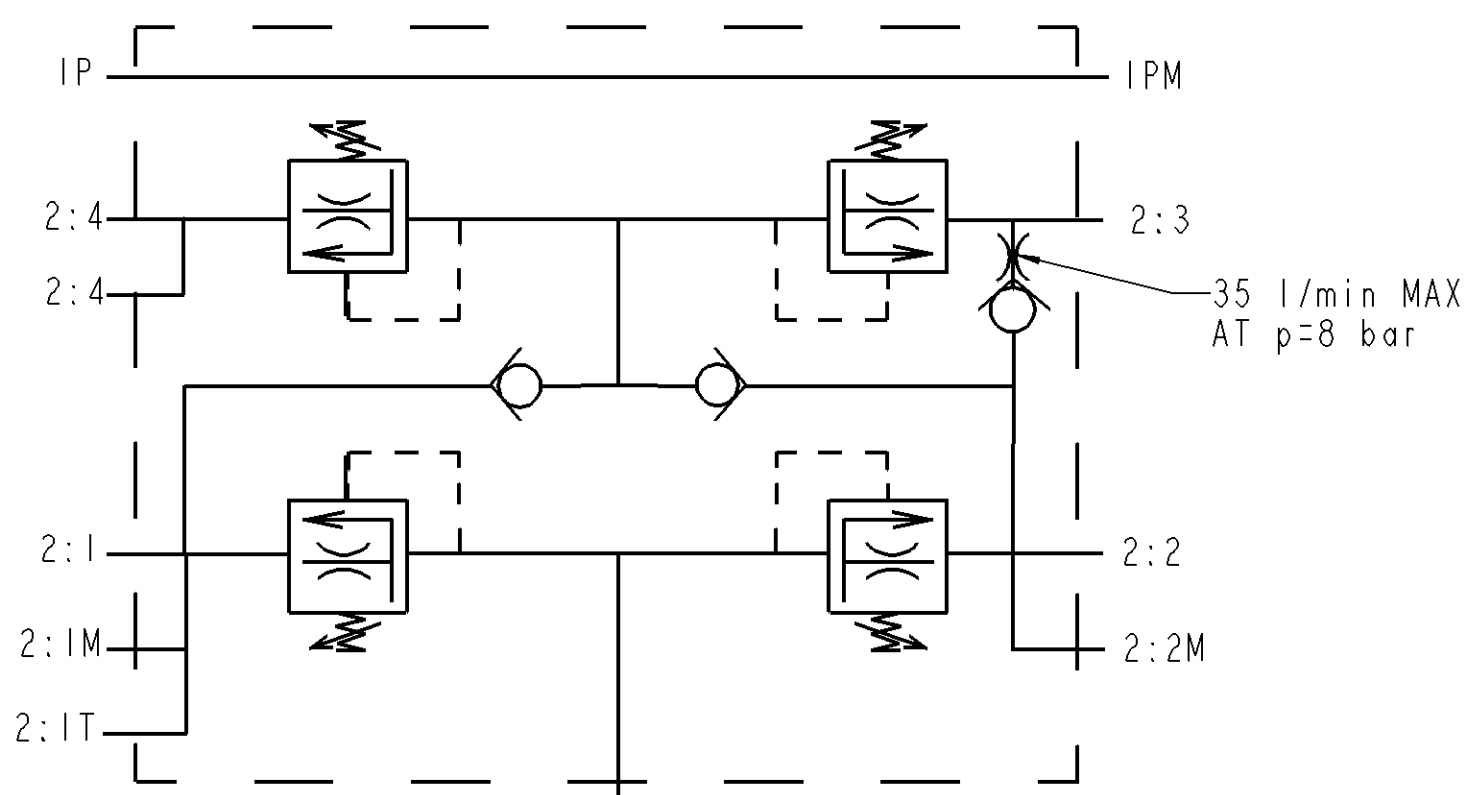


CONNECTIONS
ANSCHLUESSE
ORIFICES
ORIFIZI

- I = SUPPLY
LUFTEINTRITT
ALIMENTATION
ALIMENTAZIONE
- CIRCUIT 1
KREIS 1
CIRCUITO 1
- 2:1 = KREIS 1
CIRCUITO 1
- 2:2 = KREIS 2
CIRCUITO 2
- 2:3 = KREIS 3
CIRCUITO 3
- 2:4 = KREIS 4
CIRCUITO 4
- T = PRESSURE TRANSDUCER
DRUCKMEßWANDLER
CAPTEUR DE PRESSION
TRASDUTTORE DI PRESSIONE
- M = PRESSURE SWITCH
DRUCKSCHALTER
INTERRUPTEUR DE PRESSION
INTERRUPTORE PNEUMATICO
- IP = AUXILIARY PORT
ZUSÄTZLICHE OFFNUNG
ORIFICE AUXILIAIRE
APERTURA AUSILIARIA



CORROSION PROTECTION
KORROSIONSSCHUTZ
PROTECTION ANTICORROSIVE
PROTEZIONE ANTICORROSIONE

ALUMINIUM PARTS CHROMATED
TO JED-259
SCREWS MECHANICALLY ZINC PLATED
AND YELLOW PASSIVATED.

ALUMINIUMTEILE CHROMIERT
GEMASS JED-259
SCHRAUBEN MECHANISCH VERZINKT
UND GELB PASSIVIERT.

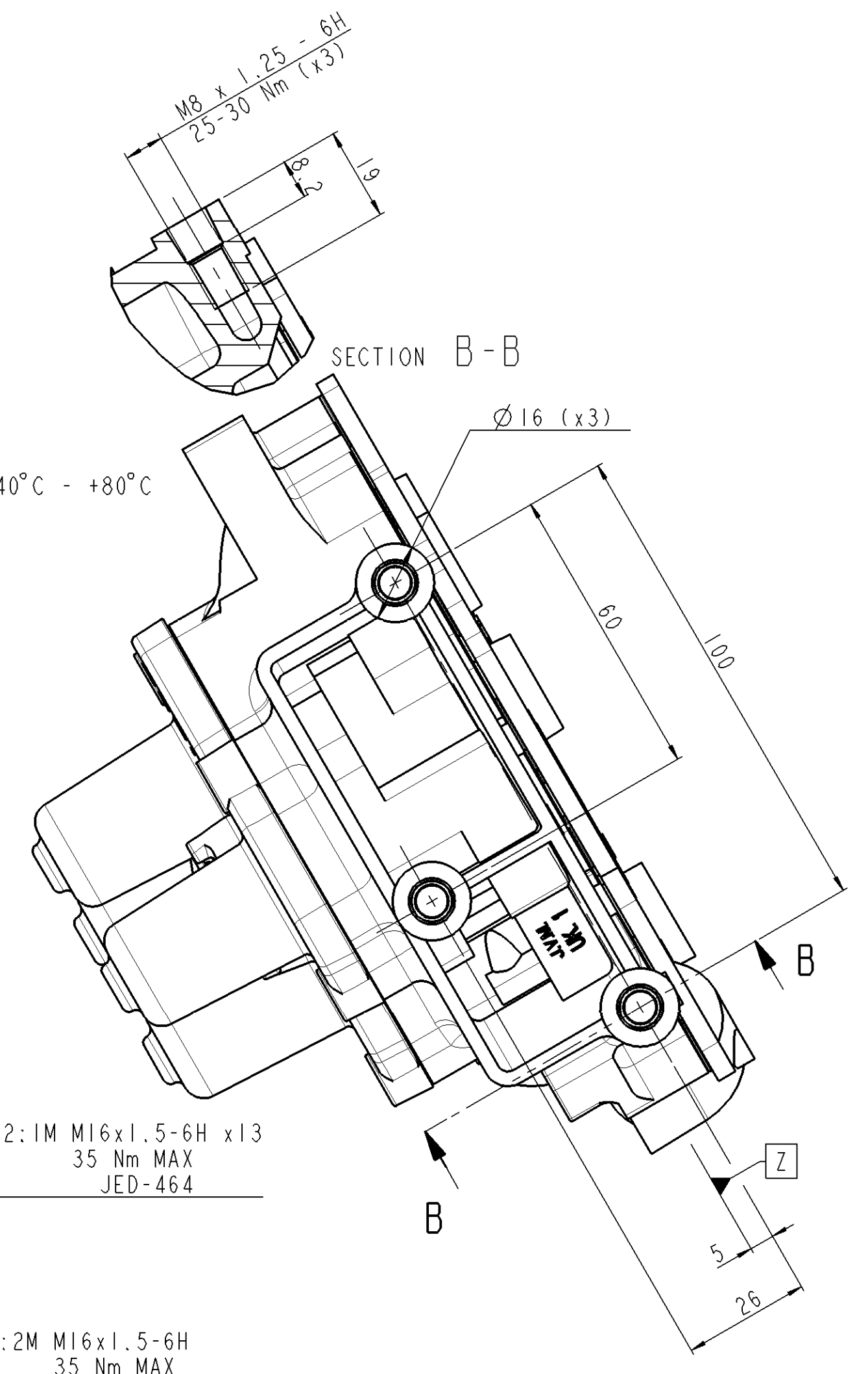
PIECES ALUMINIUM CHROMÉES
POUR JED-259
VIS MÉCANIQUEMENT ZINGUÉES
ET PASSIVÉES EN JAUNE.

PEZZI IN ALUMINIO CROMATI
PER JED-259
VITI MECCANICAMENTE ZINCATI
E PASSIVATI IN GIALLO

MEDIUM - AIR
MEDIUM - LUFT
FLUIDE - AIR
FLUIDO - ARIA

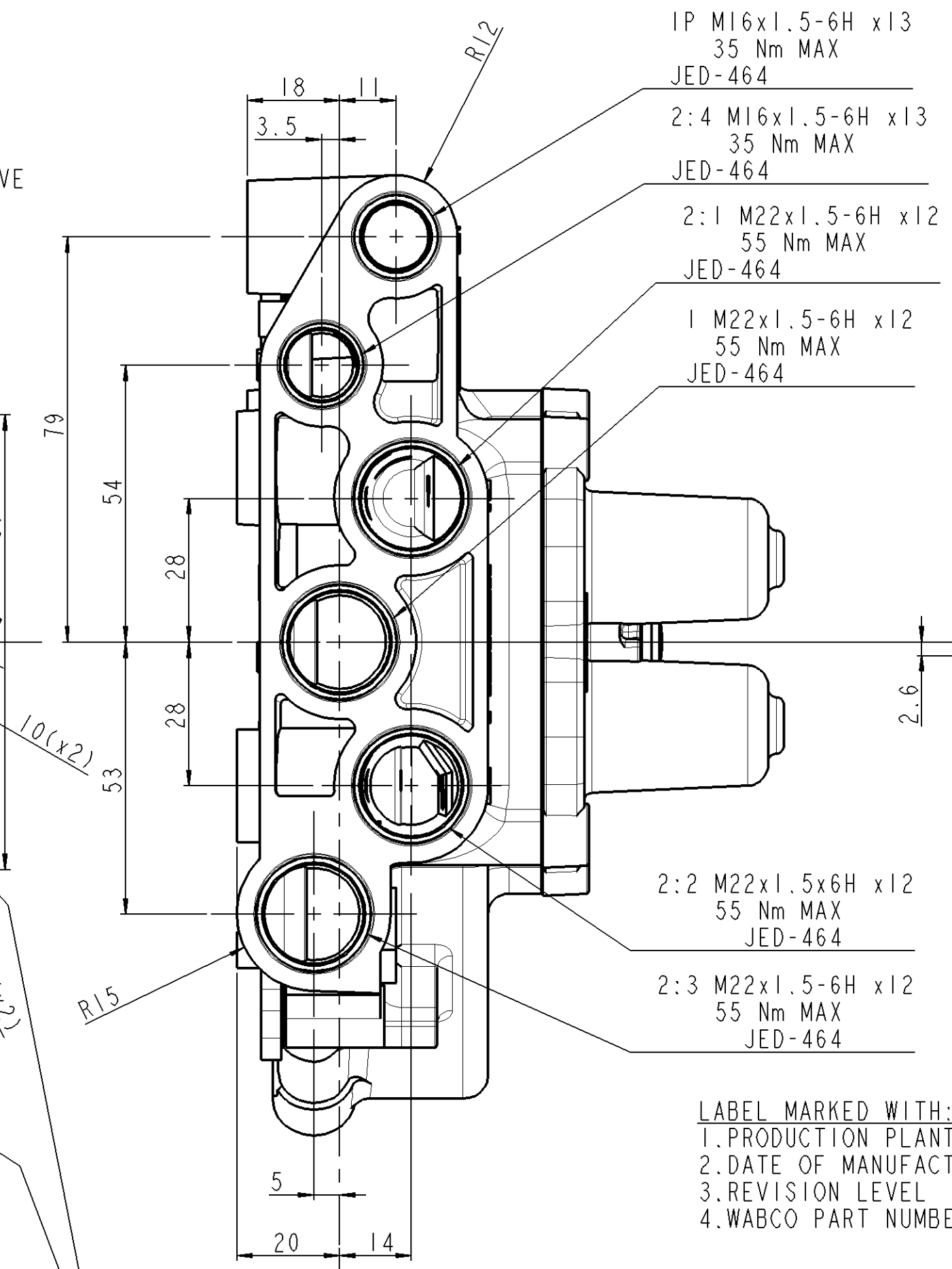
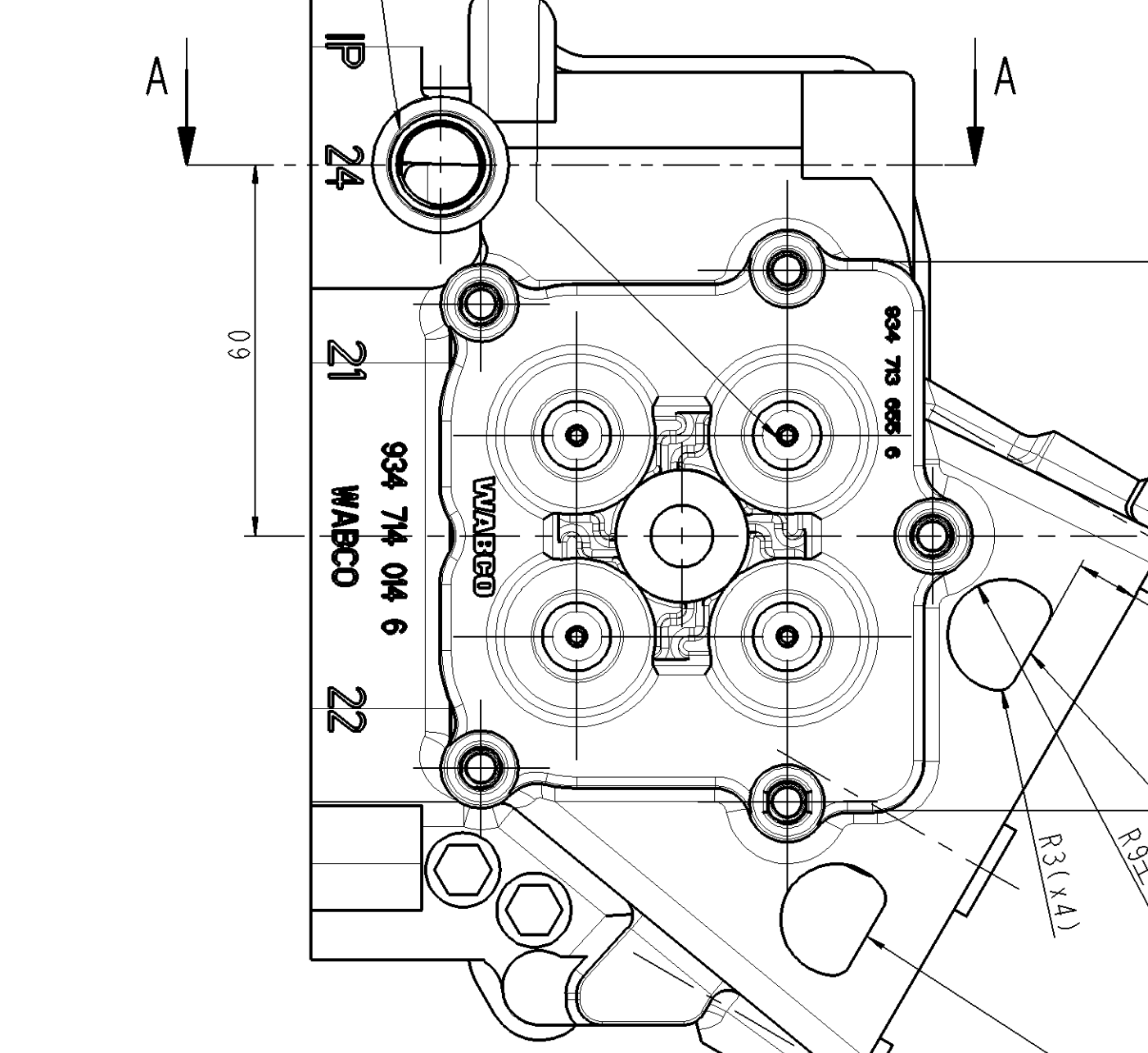
WORKING PRESSURE 13 bar Max
BETRIEBSDRUCK
PRESSION DE SERVICE
PRESSIONE D'ESERCIZIO

ADMISSIBLE TEMPERATURES
THERMISCHER ANWENDBEREICH -40°C - +80°C
TEMPERATURE DE SERVICE
TEMPERATURA D'ESERCIZIO



ADJUSTING SCREWS SECURED AGAINST
TAMPERING WITH LOCTITE AFTER TEST
NACHPRUFUNG MIT LOCTITE GEGEN
UNBEFUGGTE EINGRIFFE GESICHERT
VIS DE REGLAGE FIXÉES AVEC LOCTITE
PAR SECURITE APRES ESSAI
VITI DI REGOLAZIONE FISSATE CONTRO
MANOMISSIONE CON LOCTITE DOPO LE PROVE

2:4 M16x1.5-6H x13
35 Nm MAX
JED-464



IP M16x1.5-6H x13
35 Nm MAX
JED-464

2:4 M16x1.5-6H x13
35 Nm MAX
JED-464

2:1 M22x1.5-6H x12
55 Nm MAX
JED-464

1 M22x1.5-6H x12
55 Nm MAX
JED-464

2:2 M22x1.5x6H x12
55 Nm MAX
JED-464

2:3 M22x1.5-6H x12
55 Nm MAX
JED-464

2:IT M16x1.5-6H
35 Nm MAX
JED-464

IPM M16x1.5-6H x13
35 Nm MAX
JED-464

2:IM M16x1.5-6H x13
35 Nm MAX
JED-464

2:2M M16x1.5-6H
35 Nm MAX
JED-464

LABEL MARKED WITH:--
1.PRODUCTION PLANT
2.DATE OF MANUFACTURE
3.REVISION LEVEL
4.WABCO PART NUMBER

SCHILD MIT AUFSCHRIFT:--
1.FERTIGUNGSWERK
2.HERSTELLDATUM
3.ANDERUNGSSTAND
4.WABCO TEILE NR.

ETIQUETTE COMPORTANT:--
1.USINE DE PRODUCTION
2.DATE DE FABRICATION
3.NIVEAU DE REVISION
4.WABCO NO.DE PIECE

ETICHETTA CONTRASSEGATA CON:--
1.STABILIMENTO DI PRODUZIONE
2.DATA DI FABRICAZIONE
3.LIVELLO DI REVISIONE
4.WABCO PARTICOLARE NO.

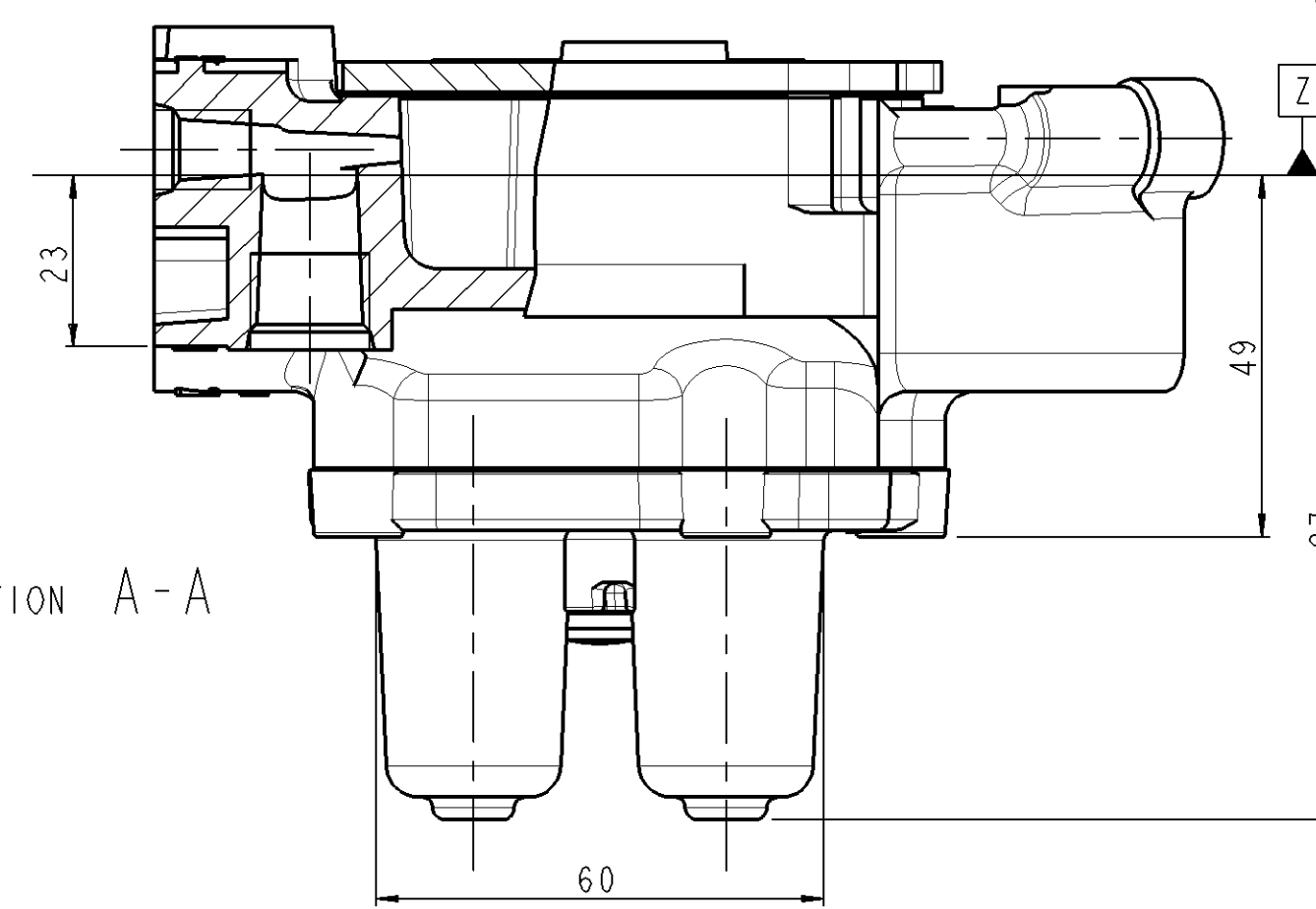
RVI USE DRAIN HOLES FOR LOCATION.
PLEASE ADVISE OF ANY CHANGES.

RVI VERWENDEN ABLAUFLOECHER FUR
POSITIONIERUNG. JEDLICH AENDERUNGEN
SIND MITZUTEILEN.

RVI UTILISENT LES VIDANGES D'EAU
POUR LOCALISATION. TOUTES LES
MODIFICATIONS DOIVENT ETRE ANNONCEES.

RVI UTILIZZANO DEFLUSSI DELL'ACQUA PER
LOCALIZZAZIONE. TUTTE LE MODIFICHE
DEVONO ESSERE ANNUNCIATE

SECTION A-A



CIRCUIT KREIS CIRCUIT CIRCUITO		2:1	2:2	2:3	2:4
OPENING PRESSURE DYNAMIC OEFFNUNGSDRUCK DYNAMISCH PRESSION DE OUVERTURE DYNAM PRESSIONE DI APERTURA DINAM	BAR	7.0 +0 -0.3	7.0 +0 -0.3	7.5 +0 -0.3	7.0 +0 -0.3
CLOSING PRESSURE STATIC SCHLISSDRUCK STATISCH PRESSION DE FERMETURE STATIQUE PRESSIONE DI CHIUSURA STATICA	BAR	>4.5	>4.5	>4.5	>4.5

General Specification: JED-334-0 Copyright WABCO®

Further Technical Data: Date: 2007-09-12, Drawn: M.Chornol, Checked: P.Mach, Expert: P.Mach

Doc. Code: Sheet: To: 2007-10-11

Range of Nominal Dimensions (± mm)

Class 1)	≤ 50	> 50 < 180	> 180 < 400	> 400
Fine	0,5	1,0	1,5	2,0
Medium	1,0	2,0	3,0	4,0
Coarse	2,0	3,5	5,0	6,5

Mass: 1.65 kg, Scale: 1:1, Size: TR1

Material No.: 934 714 730 0, WABCO is. No.: 9347147300

Doc. Code: 005, Language: ML, Sheet: 1/1

Function Code: Pro/E, CAD System: Pro/E, Prod. Type: 0 3 X

WAS 884 703 320 0

Tutti i diritti sono riservati. È vietata espressamente la ristampa o l'uso non autorizzato senza permesso scritto dalla WABCO. La WABCO si riserva il diritto di modificare senza preavviso le specifiche tecniche e i prezzi. Le immagini e i disegni sono proprietà intellettuale della WABCO.