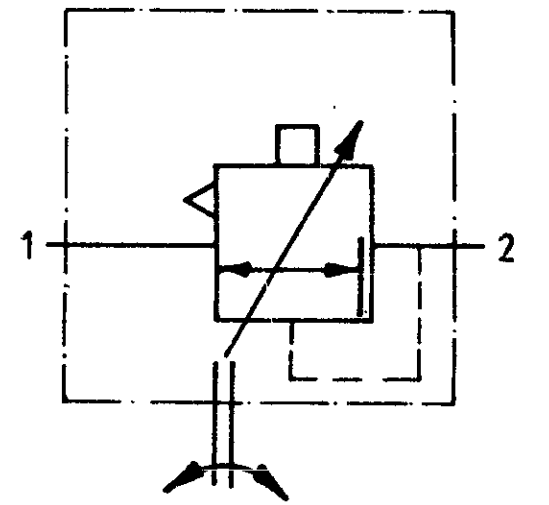
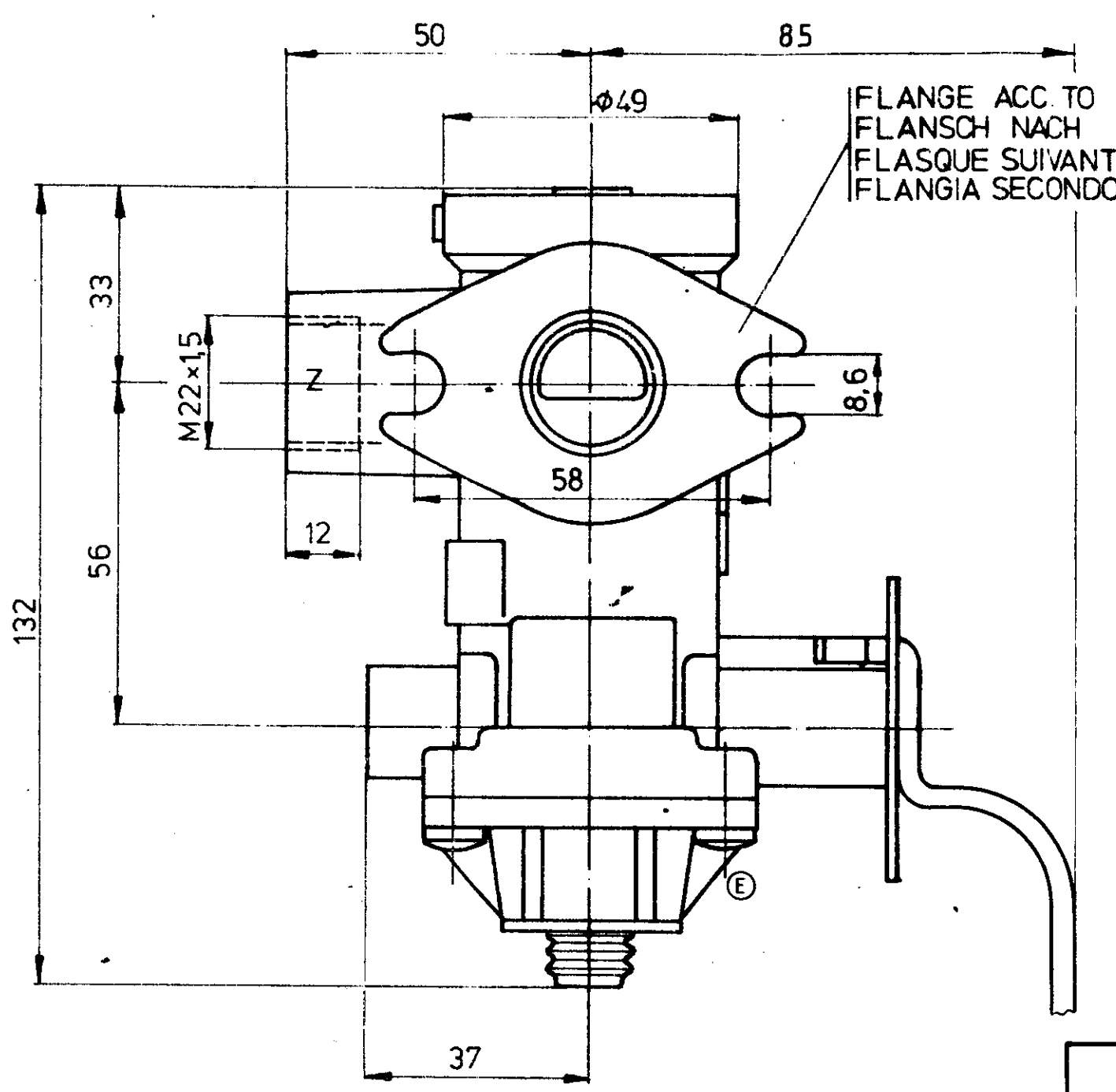
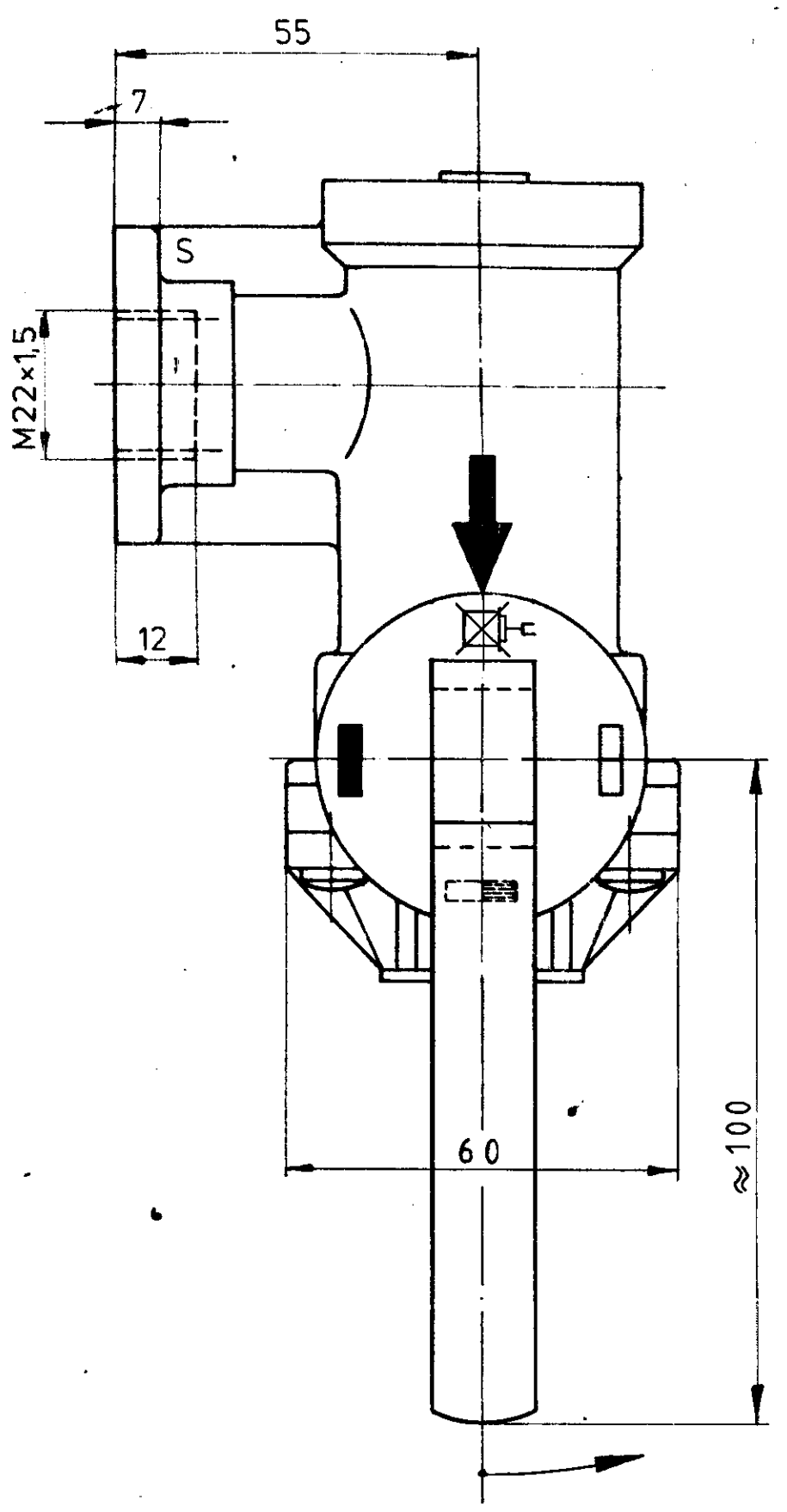


Copyright by WESTINGHOUSE BREMSEN UND APPARATBAU GMBH MANNHEIM
 Tous droits de propriété industrielle réservés. Reservati tutti i diritti in caso di concessione di brevetti o di registrazione di un modello di utilità. All rights are reserved in the event of the grant of a patent or the registration of a utility model or design. Alle Rechte für den Fall der Patenterteilung oder Gebrauchsmuster-Enttragung vorbehalten.



WORKING PRESSURE:
 BETRIEBSDRUCK: **MAX. 10 bar**
 PRESSION DE SERVICE:
 PRESSIONE D ESERIZIO:
 THERMAL RANGE OF APPLICATION:
 THERMISCHER ANWENDUNGSBEREICH: **-40°C ... +80°C**
 GAMME D APPLICATION:
 CAMPO TERMICO DI UTILIZZAZIONE:

MEDIUM: AIR
 MEDIUM: LUFT
 FLUIDE: AIR
 FLUIDO: ARIA

1 = S = INLET
 EINGANG
 ADMISSION
 AMMISSIONE
 2 = Z = OUTLET
 AUSGANG
 SORTIE
 USCITA

	RELEASE POSITION LOESESTELLUNG POSITION DE DESSERAGE POSIZIONE DI RILASCIO	
	RANGE OF ADJUSTMENT: EINSTELLBEREICH: 0,8...2,2 bar ZONE DE REGLAGE: ZONA DI REGOLAZIONE:	ADJUSTED TO: EINGESTELLT AUF: 1,6 ⁰ _{-0,2} bar REGLE A: REGOLATO A:
	RANGE OF ADJUSTMENT: EINSTELLBEREICH: 2,8...3,7 bar ZONE DE REGLAGE: ZONA DI REGOLAZIONE:	ADJUSTED TO: EINGESTELLT AUF: 3,4 ⁰ _{-0,2} bar REGLE A: REGOLATO A:
	NOMINAL PASSAGE: FREIER DURCHGANG: DIAMETRE NOMINAL: DIAMETRO NOMINALE:	

GENERAL TOLERANCES	
CLASS	RANGE OF DIMENSIONAL SIZE (mm)
I	0 - 3
II	3 - 6
III	6 - 30
IV	30 - 100
V	100 - 300
VI	300 - 1000
VII	1000 - 3000
VIII	3000 - 10000
IX	10000 - 30000
X	30000 - 100000

J M G E F D C B A	DATE	SIGNATURE	WABCO WESTINGHOUSE EMPTY-LOAD VALVE ROBINET VIDE-CHARGE VALVOLA DI VUOTO-CARICO BREMSKRAFTREGLER.
	78-09-08	<i>Glippert</i>	
	78-09-08	<i>W. K.</i>	
23873	1x E 81-02-20	STANDARDIZATION	
19760	1x D 78-09-07	78-09-11	
CHANGE NO.	LETTER	DATE	REPLACEMENT FOR
20			
MASS	SCALE	IDENTIFICATION CODE	
0,65	1:1	475 604 010 0	
SIZE	T.R.	CODE FOR FUNCTION	CODE FOR SHAPE
A 2	140		605