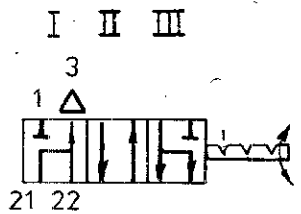
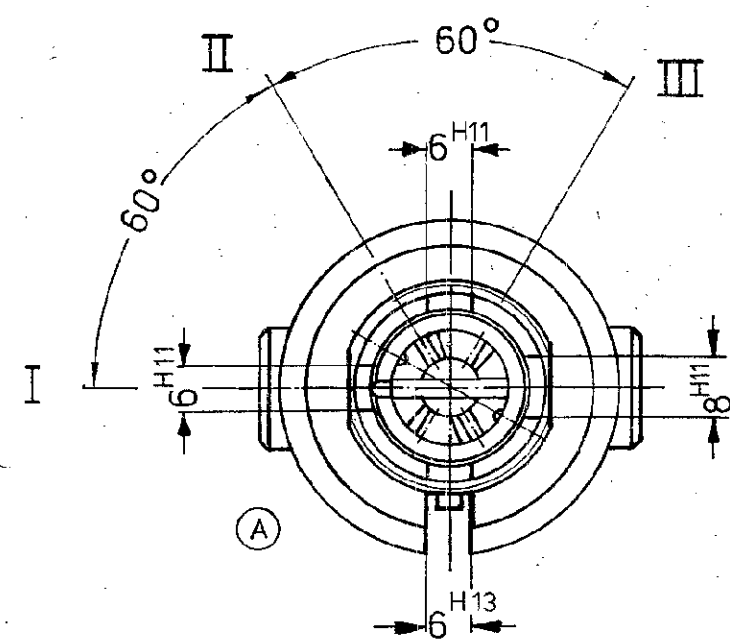
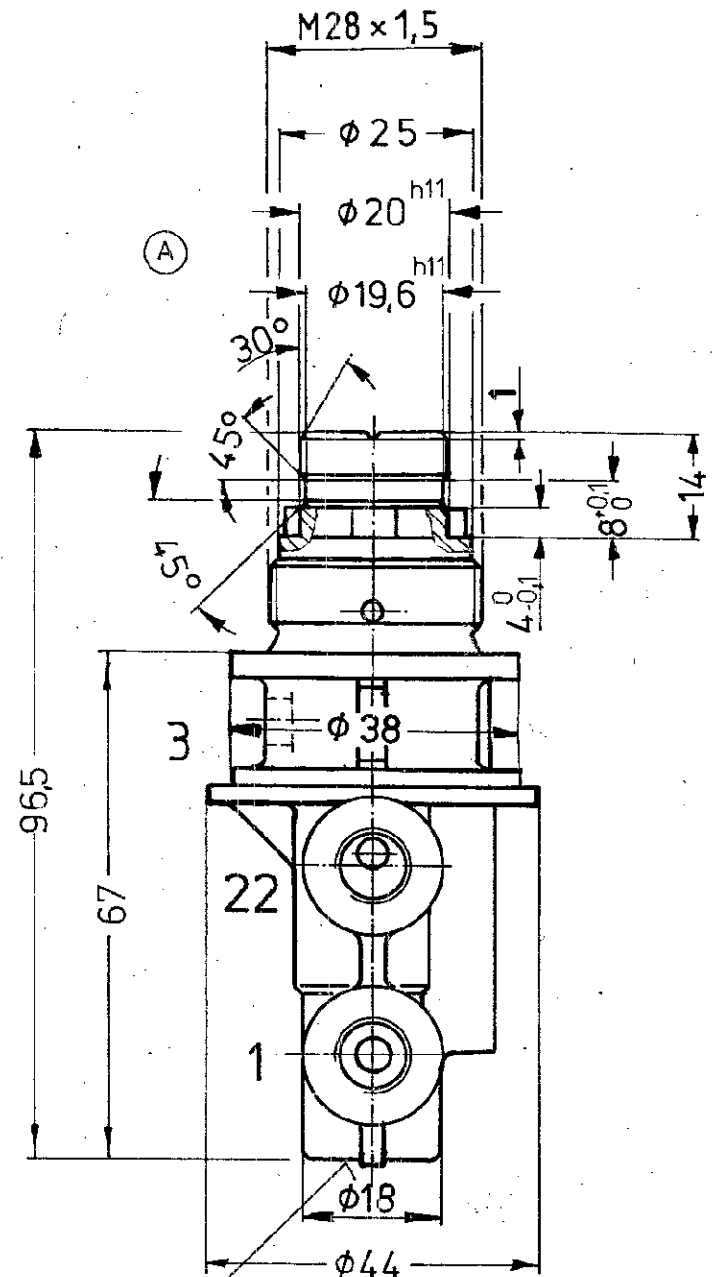
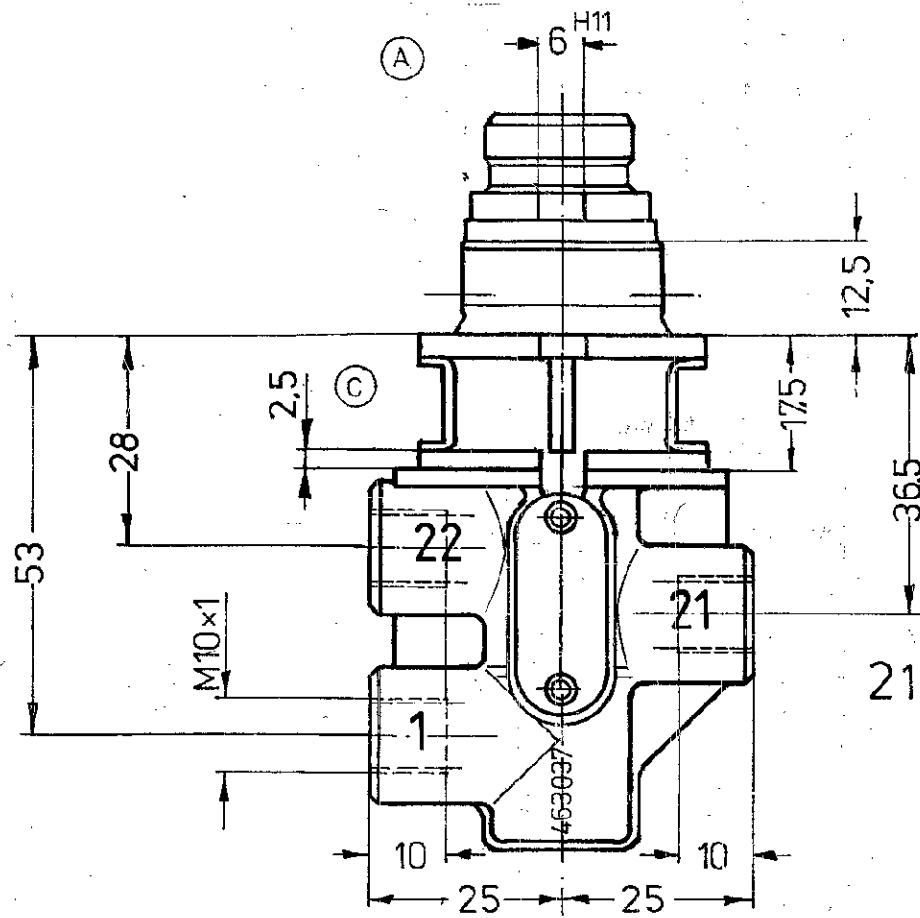


6 H11	+0,075
6 H13	+0,180
8 H11	+0,090
19,6 h11	-0,130
20 h11	-0,130



NOMINAL DIAMETER  
NENNWEITE  
DIAMETRE NOMINAL  
DIAMETRO NOMINALE

WORKING PRESSURE  
BETRIEBSDRUCK  
PRESSION DE SERVICE  
PRESSIONE D'ESERCIZIO

THERMAL RANGE OF APPLICATION  
THERMISCHER ANWENDUNGSBEREICH  
GAMME D'APPLICATION THERMIQUE  
CAMPO DI APPLICAZIONE TERMICA

OPERATING TORQUE  
DREHMOMENT ZUR BETAETIGUNG  
COUPLE DE COMMANDE  
COPPIA DI COMANDO

MEDIUM  
MEDIUM  
FLUIDE  
FLUIDO

4mm

pe = MAX 10 bar

-25°...+80°C

AIR  
LUFT  
AIR  
ARIA

- 1 ENERGIEZUFLUSS VOM VORRAT
- 21 ENERGIEABFLUSS IN DIE ARBEITSLEITUNG
- 22 ENERGIEABFLUSS IN DIE ARBEITSLEITUNG
- 3 ANSCHLUSS ATMOSPHAERE (ENTLUEFTUNG)

MIT ROTEM FARB-  
PUNKT GEKENNZEICHNET  
WN 3 - 05.03

DATE		SIGNATURE	
DRAWN		74-05-15	
CHECKED		74-05-15	
STANDARDIZATION		73-04-18	
24307	D	80-06-25	
0-SER	2	C	74-07-17
	B	74-05-06	
	A	73-07-20	
MASS		SCALE	
1:1		1:1	
884 0014410		A 3 140	
CODE FOR FUNCTION		CODE FOR SHAPE	
605		605	

**WABCO WESTINGHOUSE**  
4/3 DIRECTIONAL CONTROL VALVE  
DISTRIBUTEUR 4/3  
VALVOLA 4/3  
4/3 WEGEVENTIL

463 037 000 0

100 mm

COPYRIGHT BY WESTINGHOUSE BRISTOL UNIV APPARATI HAAG LAMPHIATUNOER