

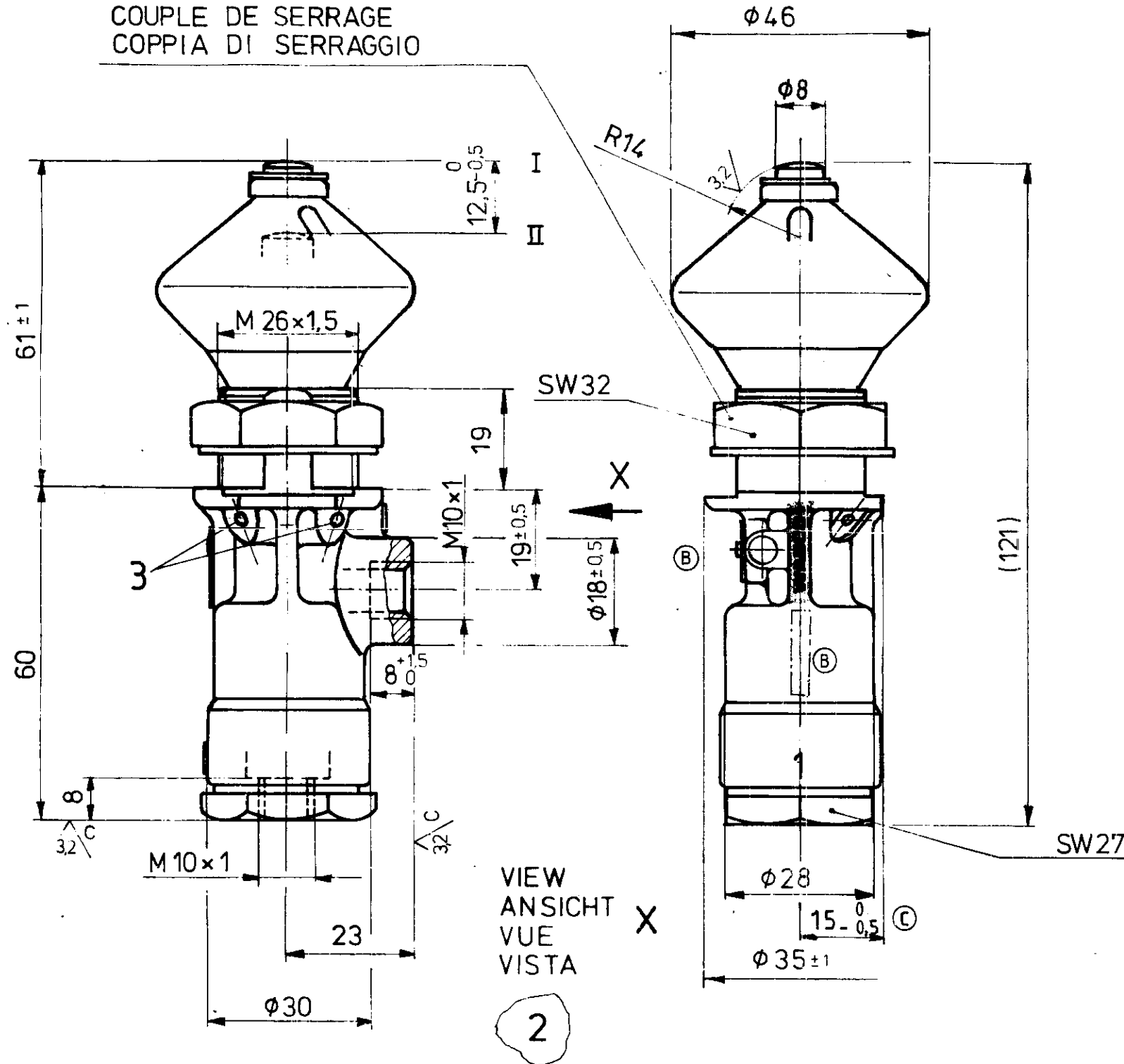
Non è permesso consegnare a terzi o riprodurre questo documento, né utilizzarne il contenuto o renderlo comunque noto, a terzi senza autorizzazione scritta. Ogni infrazione costituirà un evidente abuso e comporterà il risarcimento dei danni subiti. È fatta riserva di tutti i diritti derivanti da brevetti o modelli.

Toute communication ou reproduction de ce document, toute exploitation ou communication de son contenu sans autorisation écrite, constitue un abus évident de propriété industrielle et expose son auteur au versement de dommages et intérêts. Tous droits réservés, notamment en matière de brevets et de modèles.

Weitergabe sowie Vervielfältigung dieses Unterlages, Verwertung und Verbreitung, soweit nicht ausdrücklich zugestanden. Zuwiderhandlungen werden strafrechtlich verfolgt. Alle Rechte für den Fall der Patenterteilung vorbehalten.

the event of the grant of a patent or the registration of a utility model or design document, and giving it to others and the use or communication of this restriction will be forbidden without express authority. Contravention of this restriction will constitute an evident abuse and result in a liability to the payment of damages. All rights reserved.

TORQUE
ANZUGSMOMENT MAX. 40 Nm
COUPLE DE SERRAGE
COPPIA DI SERRAGGIO



VIEW
ANSICHT X
VUE
VISTA

2

TECHNICAL DATA, TECHNISCHE DATEN
DONNEES TECHNIQUES, DATI TECNICHI.

NOMINAL DIAMETER
NENNWEITE 4 mm
DIAMETRE NOMINAL
DIAMETRE NOMINALE

WORKING PRESSURE
BETRIEBSDRUCK $p_e = \text{MAX. } 10 \text{ bar}$
PRESSION D'UTILISATION
PRESSIONE DI ESERCIZIO

THERMAL RANGE OF APPLICATION
THERM. ANWENDUNGSBEREICH $-40 \div +100^\circ \text{C}$
GAMME D'APPLICATION THERMIQUE
CAMPO DI APPLICAZIONE TERMICA

OPERATING FORCE AT 7bar
BETAETIGUNGSKRAFT BEI 7 bar MAX. 150 N (B)
EFFORT DE COMMANDE A 7 bar
FORZA DI COMANDO PER 7 bar

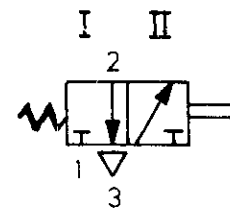
MEDIUM
MEDIUM AIR
FLUIDE LUFT
FLUIDO AIR
ARIA

STROKE LIMIT EXTERNALLY
HUBBEGRENZUNG EXTERN
LIMITE DE COURSE EXTERNE
LIMITAZIONE DI CORSA ESTERNO

STROKE
HUB 12,5⁰_{-0.5} mm
COURSE
CORSA

DIMENSIONS WITHOUT TOLERANCES
MASSE OHNE TOLERANZANGABE $\pm 1,5 \text{ mm}$
DIMENSIONS NON TOLLERANCEES
DIMENSIONI NON TOLLERATE

- 1 SUPPLY, ENERGIEZUFLOSS VOM VORRAT
ALIMENTATION, ALIMENTAZIONE
 - 2 DELIVERY, ENERGIEABFLUSS IN DIE ARBEITSLEITUNG
UTILISATION, MANDATA
 - 3 EXHAUST, ENTLUEFTUNG, ECHAPPEMENT, SCARICO
- POSITION OF INSTALLATION
EINBAULAGE
(B) POSITION D'INSTALLATION
POSIZIONE DI MONTAGGIO
- OPTIONAL
BELIEBIG
AU CHOIX
A PIACERE



DATE		DRAWN		WABCO
79-12-17		RODRIGUEZ		
79-12-17		H. Reiger		
DATE		STANDARDIZATION		3/2 DIRECTIONAL CONTROL VALVE DISTRIBUTEUR 3/2 VALVOLA 3/2 3/2 WEGEVENTIL
80-07-24		Summit		
384 31	1	C	88 05 27	463 022 021 0
24268	4	B	81-03-16	
		A	80-01-21	
884 003 946 0		A 3	140	605

100 mm