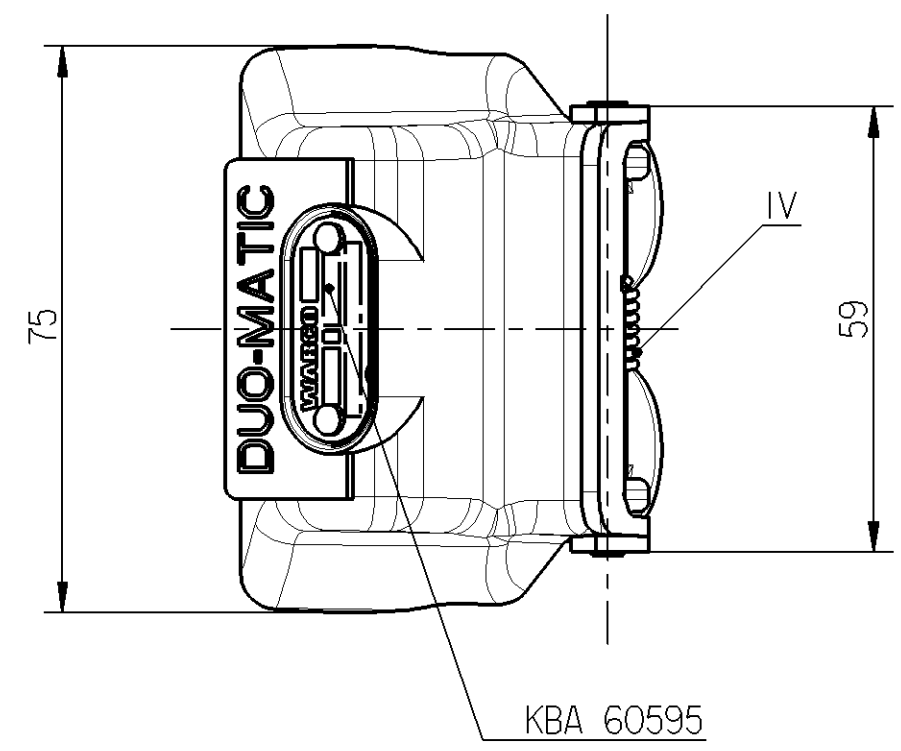
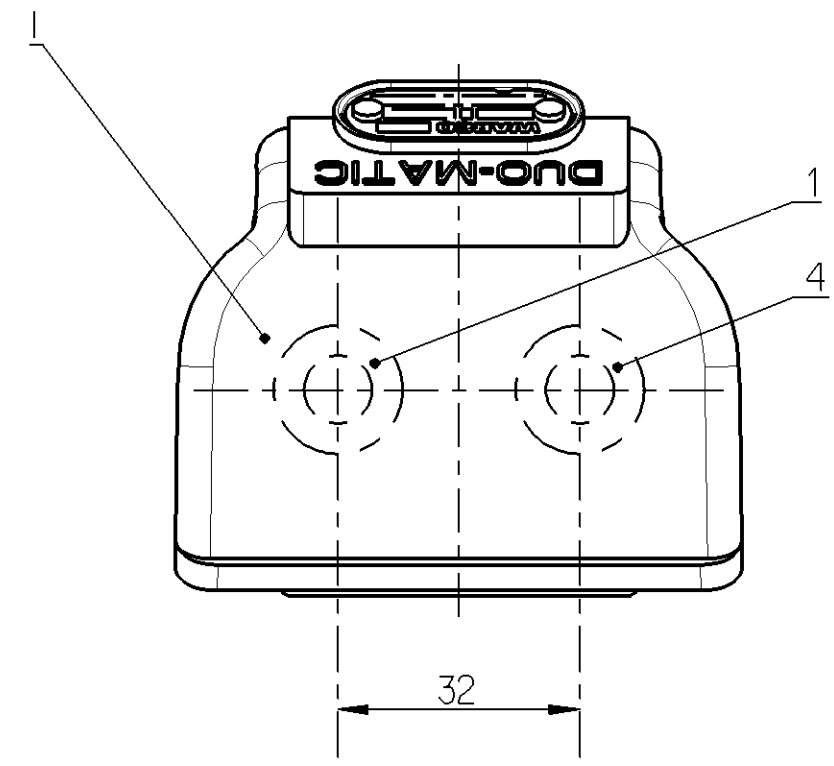
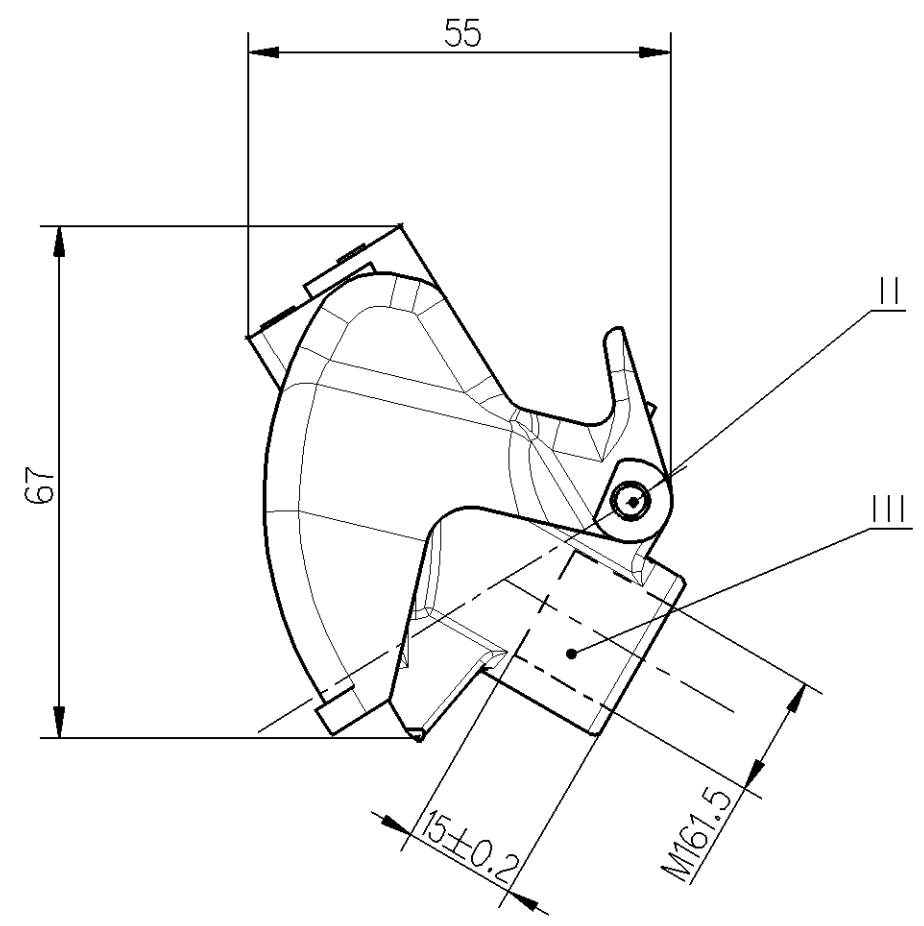
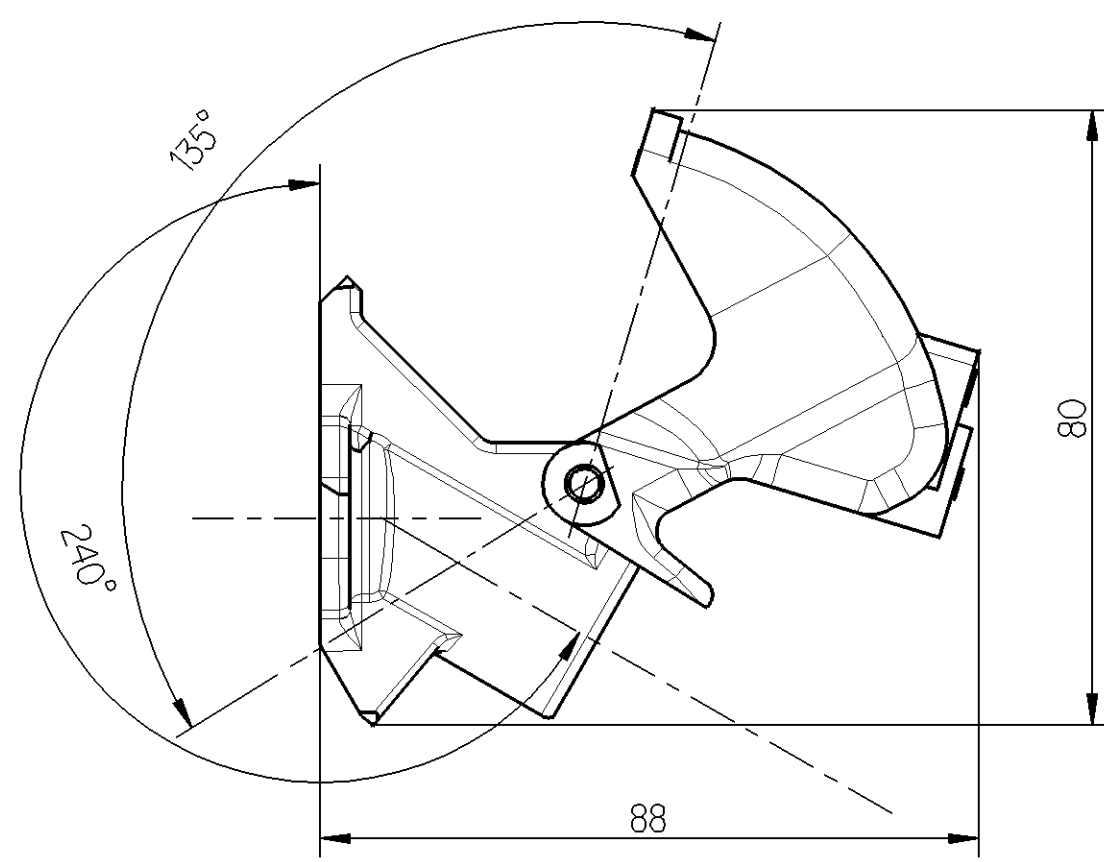


**MATERIAL AND SURFACE PROTECTION**

I	PA6 GF30	-
II	JED-020M1	C JED-259
III	JED-591	Zn/C JED-256
IV	JED-050MO	-

1 - PORT FOR EMERGENCY LINE  
ANSCHLUSS FUER VORRATSLEITUNG  
ORIFICE POUR LIGNE D'URGENCE  
ORIFIZIO PER LINEA D'EMERGENZA

4 - PORT FOR SERVICE LINE  
ANSCHLUSS FUER BREMSLEITUNG  
ORIFICE POUR SERVICE LIGNE  
ORIFIZIO PER SERVIZIO LINEA

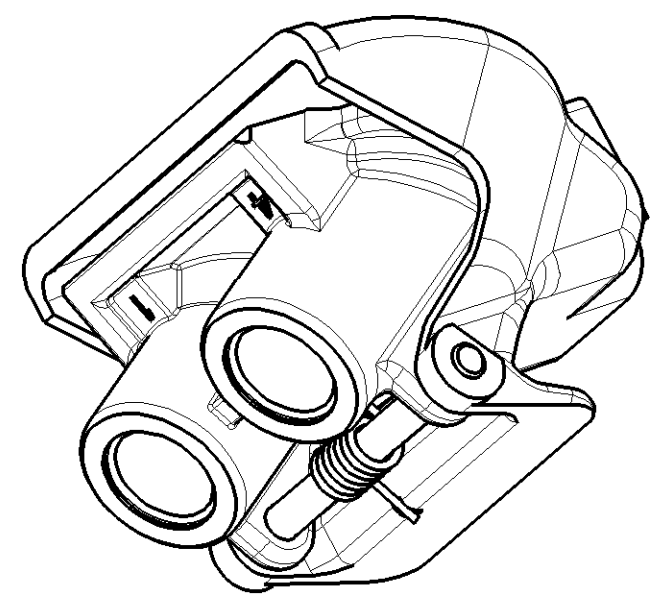


WORKING MEDIUM : AIR  
BETRIEBSMEDIUM : LUFT  
FLUIDE D'UTILISATION : AIR  
FLUIDO DI ESERCIZIO : ARIA

WORKING PRESSURE  
BETRIEBSDRUCK max 10bar  
PRESSION DE SERVICE  
PRESSIONE DESERCIZIO

THERMAL RANGE  
THERM. ANWENDUNGSBEREICH  
TEMPERATURE D'UTILISATION  
TEMPERATURA DI UTILIZZAZIONE

-40°C ... +80°C



Non e permesso copiare o terzi o riprodurre questo documento, ne utilizzare il contenuto o reperire informazioni relative a terzi.  
 E' fatto riserva di tutti i diritti. E' vietata espressamente la ristampa o l'uso non autorizzato senza permesso scritto dalla WABCO.

Toute communication ou reproduction de ce document, toute exploitation ou communication de son contenu sont interdites, sauf autorisation expresse.  
 Toute communication ou reproduction de ce document, toute exploitation ou communication de son contenu sont interdites, sauf autorisation expresse.

General Specification: JED-334-0		Copyright WABCO®		<b>WABCO</b>	
Further Technical Data:		Date	Signature	QUICK COUPLING	
Doc. Code: Sheet: To		2008-10-23	BALAGA	SCHNELLKUPPLUNG	
General Tolerances JED-261		Checked		RACCORD RAPIDE	
Class 1) ≤ 50 > 50 ≤ 180 > 180 ≤ 400 > 400		2008-10-23	HLADIK	ACCOPIAMENTO RAPIDO	
Fine Medium Coarse		Expert		BUCZYLKO	
Tapped Holes acc. JED-152		Mass	Scale	Material No.	
State of Revision		0.182 KG	1:1	452 804 012 0	
1) Tolerance Class Applied Crossmarked		Size	TR1	WABCO Id. No.: 4528040120	
		A 2	540	Doc.Code	Language
		Function Code CAD System Prod.Type		005	ML
		Pro/E		Sheet	
		Replacement for		1/1	
		890 158 414 0			

116911	D	08-10-23
110617	C	06-08-28
082020	B	04-07-02
DCN-No.	Rev.	Date

100mm