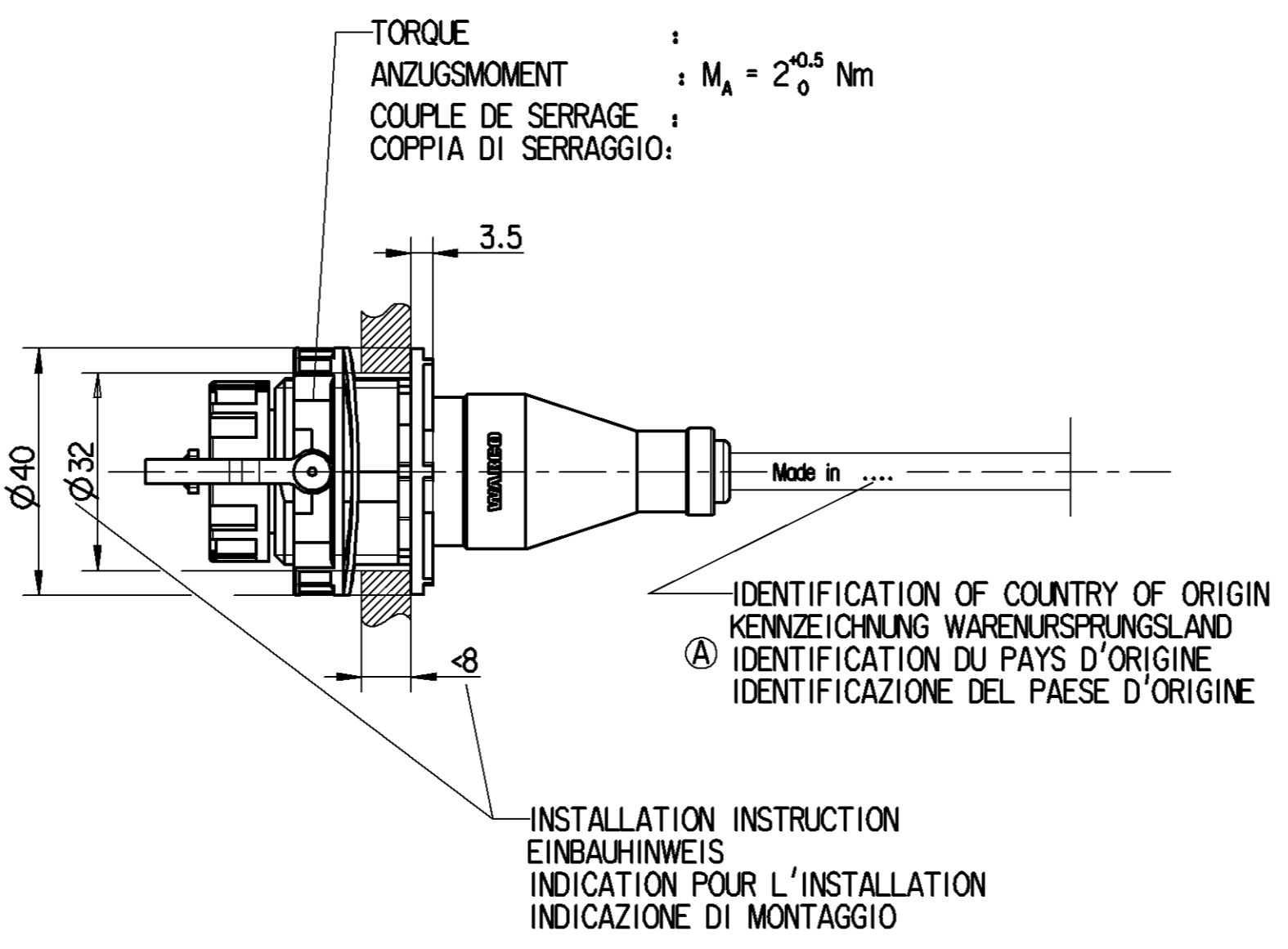
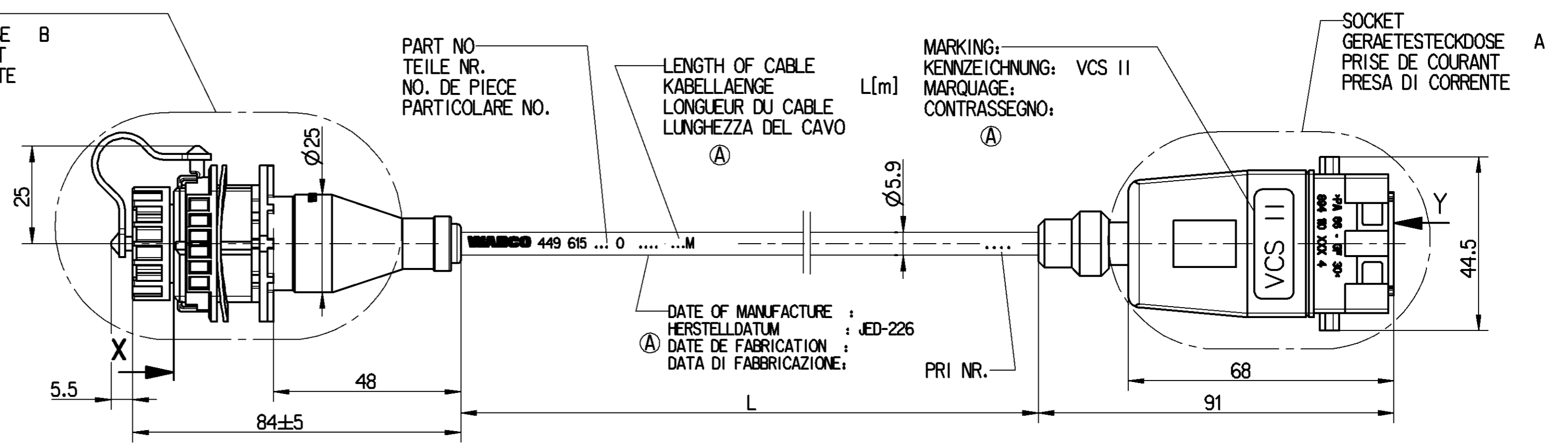
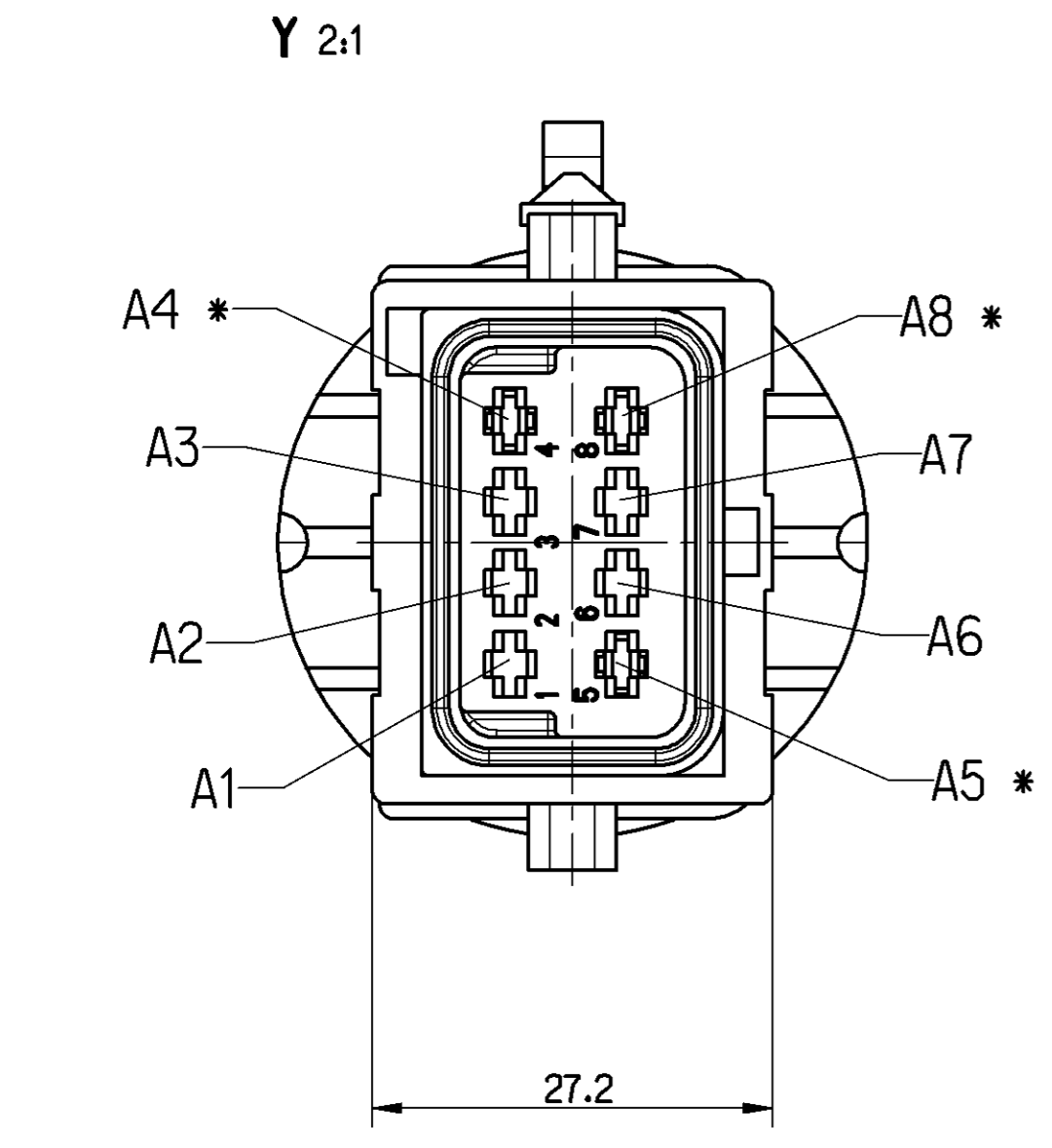
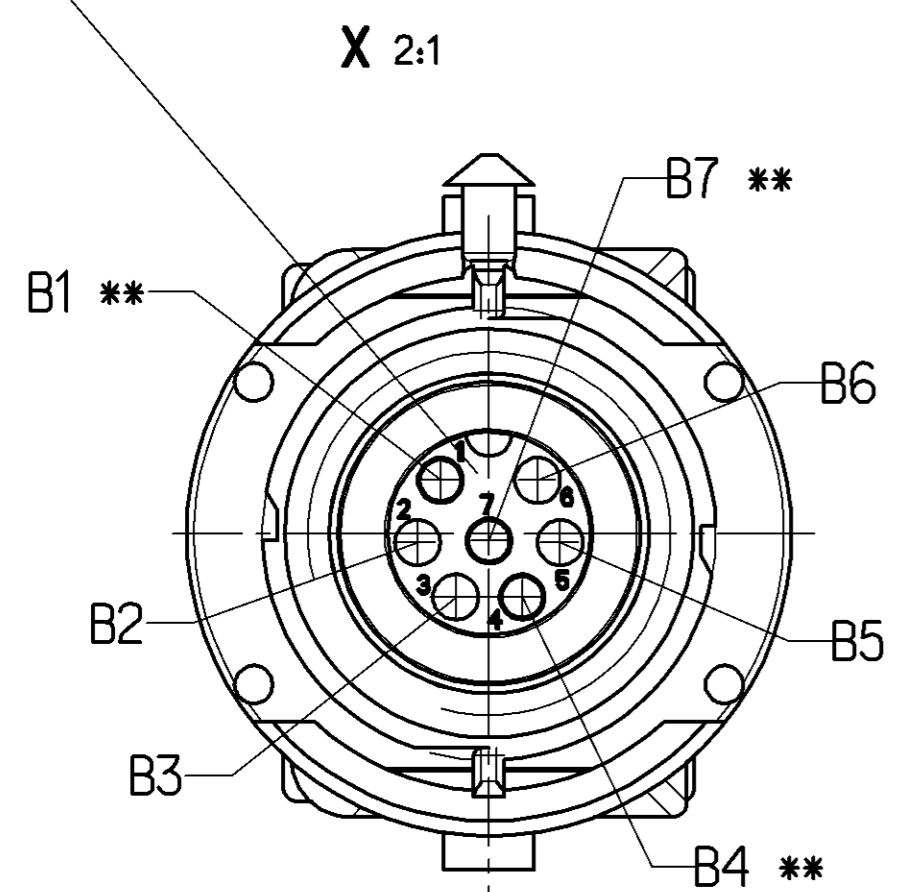


Non è permesso copiare, o terzi o riprodurre questo documento, né utilizzare il contenuto o riprodurre comunque tutto o parti senza autorizzazione esplicita. Ogni infrazione costituisce un eventuale abuso e comporterà il risarcimento dei danni subiti. E' fatta riserva di tutti i diritti derivanti da brevetti o marchi.
 Copying of this document and using it to others, and the use, or communication of the contents thereof, are forbidden without express authority. Contravention of this restriction will constitute an event cause and result in a liability to the payment of damages. All rights are reserved in the event of the grant of patent or registration of a utility model or design. This document is the subject of copyright.
 Toute communication ou reproduction de ce document, toute exploitation ou communication de son contenu, sans autorisation expresse, est formellement interdite. Toute réimpression ou utilisation non autorisée sans la permission écrite de la WABCO constitue un délit puni par la loi. Toute infraction sera poursuivie conformément aux lois, décrets et ordonnances en vigueur. Toute réimpression ou utilisation non autorisée sans la permission écrite de la WABCO constitue un délit puni par la loi. Toute infraction sera poursuivie conformément aux lois, décrets et ordonnances en vigueur.

SOCKET
GERAETESTECKDOSE
PRISE DE COURANT
PRESA DI CORRENTE

MATING PART
GEGENSTUECK 446 300 329 2
PENDANT
ACCOPPIAMENTO

NOT SUPPLIED
NICHT IM LIEFERUMFANG
NON FUORNI
NON SI FORNISCONO



CODE OF LENGTH LAENGENCODIERUNG CODE DE LA LONGUEUR CODICE DEL LUNGHEZZA	
PART NO TEILE NR. NO DE PIECE CODICE	449 615 □ □ □ 0
EXAMPLE BEISPIEL EXEMPLE ESEMPIO	L = 6 m 449 615 Q6Q 0
MIN/MAX LENGTH MIN/MAX LAENGE MIN/MAX LONGUEUR MIN/MAX LUNGHEZZA	L _{min} = 0.1m L _{max} = 20m
TOLERANCES TOLERANZEN TOLERANCIAS TOLERANZAS	L < 10m ±0.050m L > 10m ±0.075m

THERMAL RANGE OF APPLICATION :
THERMISCHER ANWENDUNGSBEREICH: -40 °C...+80 °C
GAMME D'APPLICATION THERMIQUE:
CAMPO TERMICO D'APPLICAZIONE :

RESISTANT TO : AIR, WATER, MINERAL OIL, PETROL, DIESEL OIL, SALT SPRAY
BESTAENDIG GEGEN: LUFT, WASSER, MINERAL OEL, BENZIN, DIESEL OEL, SALZSPRUEHNEBEL
RESISTANT A : AIR, EAU, HUILE MINERALE, ESSENCE, GASOIL, BROUILLARD SALIN
RESISTENTE A : ARIA, AQUA, OLIO MINERALE, BENZINA, GASOLIO, NEBBIA SALINA

DEGREE OF PROTECTION (IN CONNECTION WITH PLUG) :
SCHUTZART (IN VERBINDUNG MIT STECKER) : A: IP 6K 9K / IP 67
DEGRE DE PROTECTION (DANS CONNECTION AVEC FICHE): B: IP 6K 9K / IP 67
GRADO DI PROTEZIONE (IN RELAZIONE CON SPINA) :

3-CORE CABLE PUR
LEITUNG 3-ADRIG 3x0.5mm²
CABLE A 3 CONDUCTEURS
CAVO A 3 CONDUTTORI

SURFACE PROTECTION :
OBERFLAECHENSCHUTZ : * Sn
PROTECTION DE SURFACE: ** Ag
PROTEZIONE SUPERFICI :

INSTALLATION INSTRUCTION
EINBAUINWEIS
INDICATION POUR L'INSTALLATION
INDICAZIONE DI MONTAGGIO

General Specification: JED-334-0		Copyright WABCO®		WABCO	
Further Technical Data:		Date	Signature		
Doc. Code:	Sheet: To	2005-01-03	NIEBER	CABLE WITH SOCKET KABEL MIT GERAETESTECKDOSE CABLE AVEC PRISE DE COURANT CAVO CON PRESAS DI CORRENTE	
General Tolerances JED-261		Checked	Gruendker		
Range of Nominal Dimensions (± mm)		Expert		Product Identification No.	
Class 1)	≤ 50 > 50 ≤ 180 > 180 ≤ 400 > 400	Nieber		Mass	Scale
Fine	0.5 1.0 1.5 2.0	±3°		KG	1:1 (2:1)
Medium	1.0 2.0 3.0 4.0	A 2		650	449 615 000 0
Coarse	2.0 3.5 5.0 6.5	Tapped Holes acc. JED-XXX		Size	TRI
093909 5x A 05-01-03		State of Revision		Function Code CAD System Prod.Type	
DCN-No. Rev. Date		1) Tolerance Class Applied Crossmarked		Pro/E 1 1 X	
				Replacement for	
				449 615 000 0 03-07-08	