

	MATERIAL MATERIALE	SURFACE PROTECTION OBERFLAECHENSCHUTZ PROTECTION DE SURFACE PROTEZIONE SUPERFICI
I	Ms	DIN 5096 - Cu / Ni 12 Crf
II	NBR	
III	POM	
IV	FEDERSTAHLDRAHT DIN 17 224	
V	AL	ELOXIERT
VI	X 12 CrMo	
VII	PA - 6.6	
VIII	PTFE (FILTER)	
IX	St.	VERZINKT

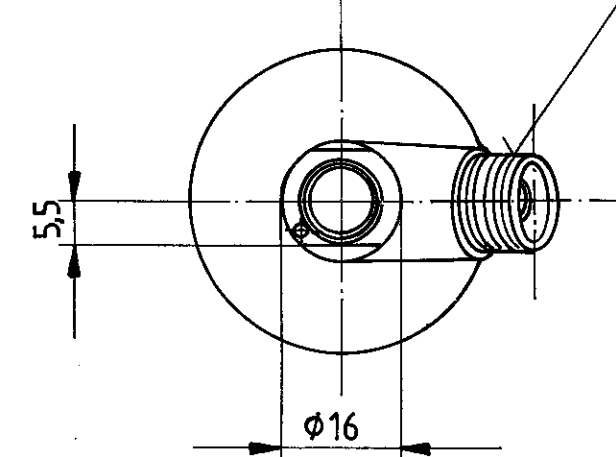
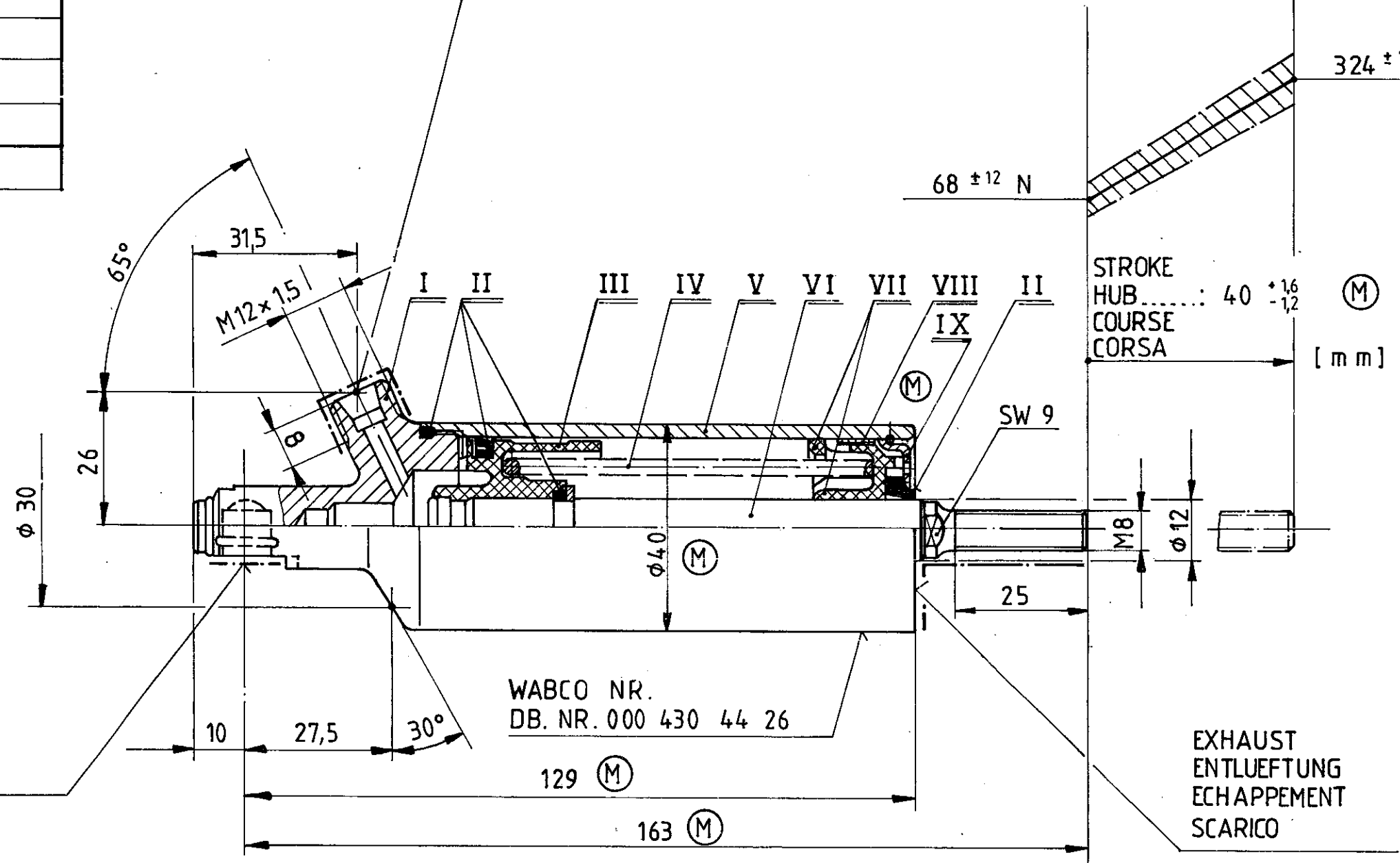
PORT AS
ANSCHLUSS WIE : DIN 3901 - L 6M
ORIFICE SUIVANT
ORIFIZIO COME

OUT OF PLANE
VERSETZT GEZEICHNET
AU DEHORS DU PLAN DE PROJECTION
AL DI FUORI DEL PIANO DI PROIEZIONE

SPRING DIAGRAM
FEDERDIAGRAMM
DIAGRAMME DE RESSORT
DIAGRAMMA DI MOLLA

TORQUE
ANZUGSMOMENT.....: 23^{+2}_0 Nm
COUPLE DE SERRAGE
COPPIA DI SERRAGGIO

TWIST - OFF TORQUE
ABDREHMOMENT.....: ≥ 50 N·m



PORT AS
ANSCHLUSS WIE : DIN 71805-B10
ORIFICE SUIVANT
ORIFIZIO COME

WABCO NR.
DB. NR. 000 430 44 26

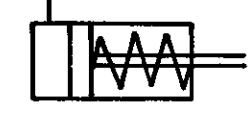
EXHAUST
ENTLUEFTUNG
ECHAPPEMENT
SCARICO

THERMAL RANGE OF CONTINUOUS APPLICATION FROM -35°C TO +80°C
THERMISCHER ANWENDUNGSBEREICH - 35°C BIS +80°C
GAMME D'APPLICATION THERMIQUE DE -35°C A +80°C
COMPO DI APPLICAZIONE TERMICA DE - 35°C A +80°C

WORKING PRESSURE
BETRIEBSDRUCK.....: MAX. $p_e = 8$ bar
PRESSION DE SERVICE
PRESSIONE DI ESERCIZIO

MEDIUM.....: COMPRESSED AIR
MEDIUM.....: DRUCKLUFT
FLUIDE.....: AIR COMPRIE
FLUIDO.....: ARIA COMPRESSA

FREE FROM PAINT
LACKFREI
SANS PEINTURE
SENZA VERNICE



FURTHER TECHNICAL DATA SEE				COPYRIGHT		WABCO
IDENTIFICATION No.:				DATE	SIGNATURE	
CODE FOR DOCUMENT: 605	SHEET:	TO		91-07-26	<i>2. Bistig</i>	
GENERAL TOLERANCES				CHECKED		PRODUCT IDENTIFICATION NO.
CLASS	RANGE OF NOMINAL DIMENSIONS (\pm mm)			91-07-30		
				STANDARDIZATION		
				91-08-23		
I	≤ 50	> 50	> 180	MASS	SCALE	421 442 000 0
II	0,5	1	1,5	kg	1:1	
III	1	2	3	SIZE	T.R.I.	605
	2	3,5	5	A 2	140	1/1
				TAPPED HOLES ACC. ISO 4039 / JED-152		REPLACEMENT FOR
				TOLERANCE CLASS APPLIED CROSSMARKED		421 442 000 0
				DCN-No.	REV.	DATE

Non è permesso consegnare a terzi o riprodurre questo documento, né utilizzarne il contenuto o renderlo comunque noto a terzi, senza autorizzazione esplicita. Ogni infrazione costituisce un evidente abuso e comporterà il risarcimento.

Copying of this document, and giving it to others and the use or communication of the contents thereof, are forbidden without express authority. Contravention of this restriction will be considered an abuse and result in a liability to the payment of damages. All rights are reserved in the event of the grant of a patent or the registration of an utility model or design. This drawing is subject to copyright.

Toute communication ou reproduction de ce document, toute exploitation ou communication de son contenu sont interdites, sauf autorisation expresse. Tout manquement à cette règle constitue un abus évident et sera considéré comme tel. Toute violation des droits de propriété industrielle sera poursuivie.

Weitergabe sowie Vervielfältigung dieses Urheberschutz, Verbreitung und öffentliche Zugänglichmachung sind nicht gestattet, soweit nicht ausdrücklich zugestanden. Zuwiderhandlungen werden strafrechtlich verfolgt. Alle Rechte für den Fall der Patenterteilung oder Gebrauchsmuster-Ertragung vorbehalten.