

**TECHNICAL DATA
TECHNISCHE DATEN
CARACTERISTIQUES TECHNIQUES
CARATTERISTICHE TECNICHE**

BORE: $\varnothing 85$ mm
BOHRUNG: $\varnothing 85$ mm
ALESAGE: $\varnothing 85$ mm
ALESAGGIO: $\varnothing 85$ mm

STROKE: 42 mm
HUB: 42 mm
COURSE: 42 mm
CORSA: 42 mm

SWEPT VOLUME: 238 cm³
HUBRAUM: 238 cm³
CYLINDREE: 238 cm³
CYLINDRATA: 238 cm³

MAX. WORKING SPEED: 3000 1/min
MAX. BETRIEBSDREHZAHL: 3000 1/min
VITESSE D'UTILISATION MAXI.: 3000 1/min
VELOCITA DI ESERCIZIO MAXI.: 3000 1/min

OVERSPEED (TEMPORARY MAX. 4 SEC.):
UEBERDREHZAHL (KURZZEITIG MAX. 4 SEC.):
SURVITESSE (DE COURTE DUREE MAXI. 4 SEC.):
SOVRAVELOCITA (BREVE TEMPO SOLO MAX. 4 SEC.):

MAX. WORKING PRESSURE: 12.5 bar
MAX. BETRIEBSDRUCK: 12.5 bar
PRESSION D'UTILISATION MAXI.: 12.5 bar
PRESSIONE DI ESERCIZIO MAXI.: 12.5 bar

MAX. PRESSURE AT PRESSURE PORT: 16 bar
HOECHSTDRUCK AM DRUCKANSCHLUSS: 16 bar
PRESSION MAXI. AU REFOULEMENT: 16 bar
PRESSIONE MASSIMA ALL'ORIFICE DI MANDATA: 16 bar

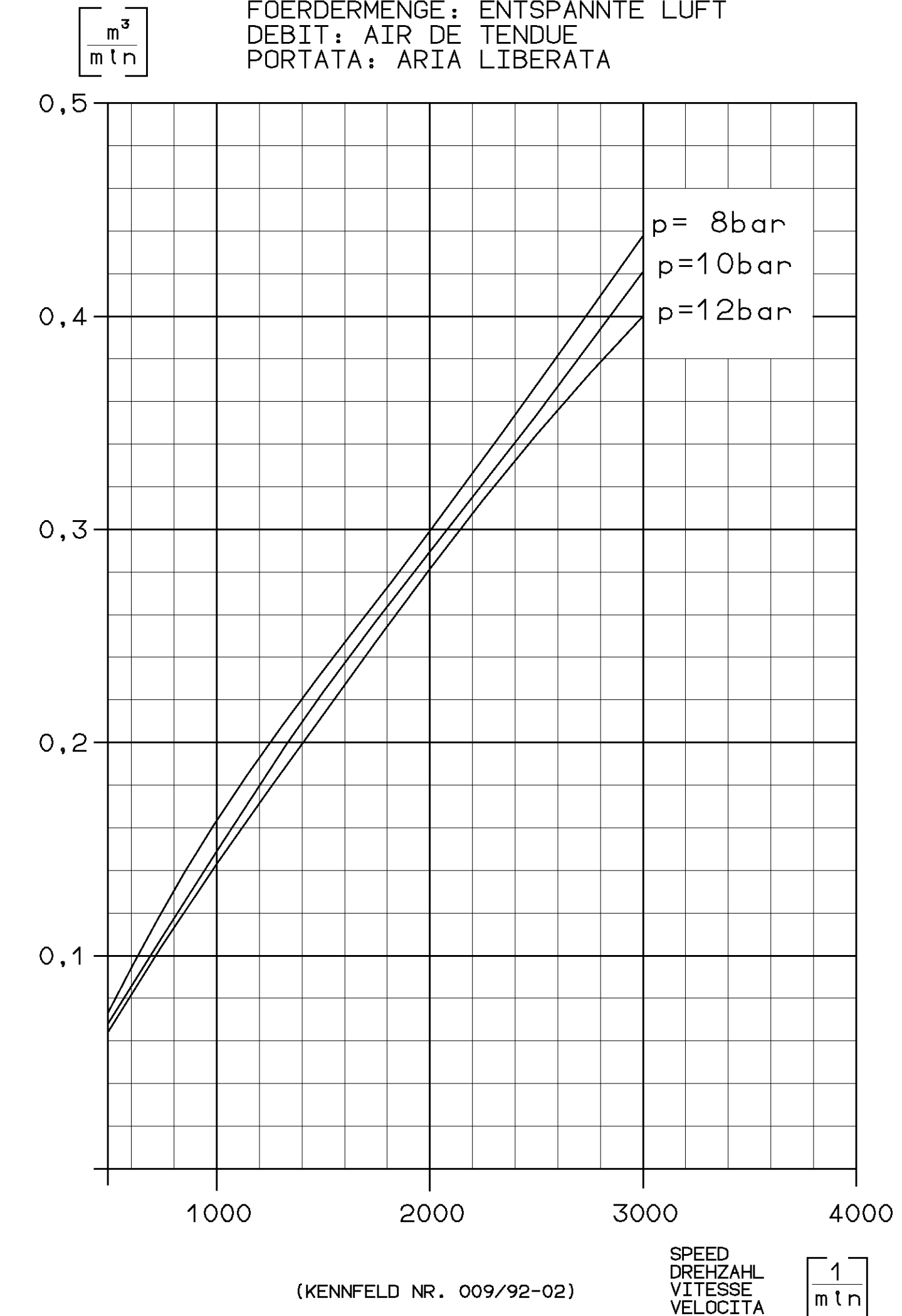
LUBRICATION: LUBRICATION SUPPLIED FROM ENGINE
SCHMIERART: UMLAUFSCHEMUNG MIT DRUCKKUEHLANSCHLUSS (UD)
GRAISSAGE: GRAISSAGE PAR CIRCULATION ALIMENTATION PAR LE MOTEUR
LUBRIFICAZIONE: LUBRIFICAZIONE A CIRCOLAZIONE ALIMENTAZIONE DAL MOTORE

WITH WATER - COOLING REQUIRED QUANTITY COOLING WATER 6 L/min
BEI WASSERKUEHLUNG ERFORDERLICHE KUEHLWASSERMENGE 6 l/min
AVEC REFRIGERESSEMENT PAR EAU QUANTITE E'EAU NECESSAIRE 6 l/min
CON RAFFREDDAMENTO AD ACQUA QUANTITA D'ACQUA NECESSARIA 6 l/min

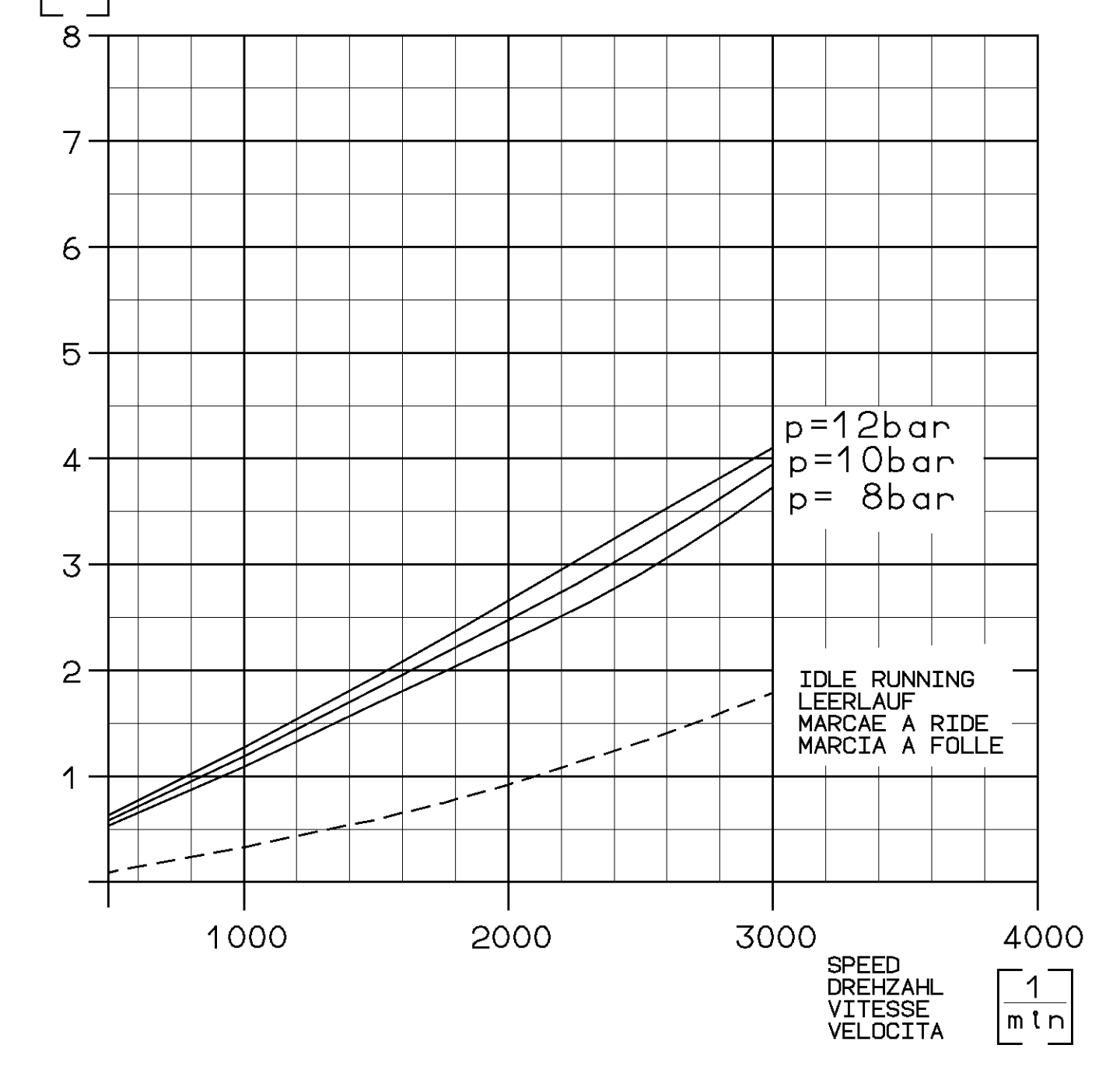
END PLAY OF CRANKSHAFT: 0.08...0.38 mm
AXIALSPIEL DER KURSELWELLE: 0.08...0.38 mm
JEU AXIAL DU VILEBREQUIN: 0.08...0.38 mm
GIOCO ASSIALE DELL'ALBERO A GOMITO: 0.08...0.38 mm

*) MAX. PERMISSIBLE PRESSURE TEMPERATURE IN SERVICE 220°C
MAX. ZULAESSIGE DRUCKSTUETZENTEMPERATUR WAEREND DES FAHRBETRIEBES 220°C
TEMPERATURE MAX. ADMISSIBLE EN SERVICE 220°C
TEMPERATURA MAX. AMMISSIBILE IN SERVIZIO 220°C

AIR DELIVERY: FREE AIR
FOERDERMENGE: ENTSPANNTE LUFT
DEBIT: AIR DE TENDUE
PORTATA: ARIA LIBERATA



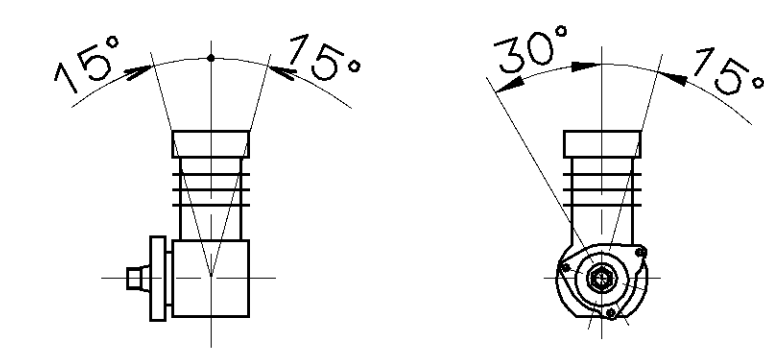
POWER CONSUMPTION
LEISTUNGS-AUFNAHME
PUISSANCE ABSORBEE
POTENZA ASSORBITA



FREE FROM ASBESTOS
ASBESTOFFREI
EXEMPT D'AMIANTE
ESENETE D'AMIANTO

- 0 = INLET PORT
SAUGANSCHLUSS
ASPIRATION
ASPIRANTE
- 2 = DISCHARGE PORT
DRUCKANSCHLUSS
REFOULEMENT
COMPRESIONE
- 8.1 = OIL SUPPLY
DRUCKKUEHLANSCHLUSS
ORIFICE D'ARRIVEE D'HUILE
ORIFIZIO D'ARRICCO OLIO
- 8.2 = OIL DRAIN
OELRUECKLAUF
RETOUR D'HUILE
RETORNO OLIO
- 9 = COOLANT CONNECTION
KUEHLMITTELANSCHLUSS M ≤ 60 Nm
CONNEXION DE FLUIDE DE REFRIGERISSEMENT
COLLEGAMENTO LIQUIDO REFRIGERANTE

MAX. PERMISSIBLE TILT:
MAX. ZULAESSIGE EINBAUEIGUNG:
INCLINAISON ADMISSIBLE MAXI.:
INCLINAZIONE AMMISSIBILE MASS.:



GENERAL SPECIFICATION: 92-304		DATE: 98-03-07		SIGNATURE: [Signature]	
SHEET: 10		DRAWING: 98-03-07 (ELSE)		DESIGNED: [Signature]	
GENERAL DIMENSIONS (mm)		STANDARDIZATION: 98-03-07 (SCHENFELD)		PRODUCT IDENTIFICATION NO.:	
CLASS	13	RANGE	550 - 1500	DATE	11 09 101.1
SIZE	11	MIN	0.5	DATE	11 09 101.1
MIN	1.0	MAX	2.0	DATE	11 09 101.1
MAX	2.0	MIN	0.5	DATE	11 09 101.1
MIN	1.0	MAX	2.0	DATE	11 09 101.1
MAX	2.0	MIN	0.5	DATE	11 09 101.1
MIN	1.0	MAX	2.0	DATE	11 09 101.1
MAX	2.0	MIN	0.5	DATE	11 09 101.1
MIN	1.0	MAX	2.0	DATE	11 09 101.1
MAX	2.0	MIN	0.5	DATE	11 09 101.1